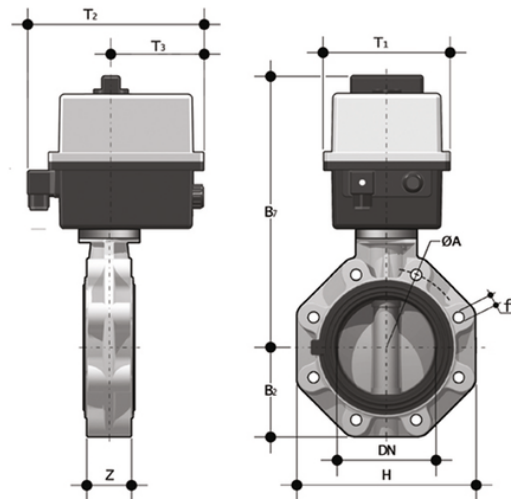


# FKOM/CE 90-240V AC LUG ISO-DIN - Elektrisch betätigte Absperrklappe DN 65:100

Absperrklappe LUG ISO-DIN Version mit Multivolt-Elektroantrieb 90-240 V AC 50-60 Hz.



## EPDM

Artikel	d	DN	product.detail.attribute.PN	product.detail.attribute.B2	H	Z	ΦA	product.detail.attribute.f	U	product.detail.attribute.
FKOLMEM075E	75	65	10	80	165	46	145	M16	4	266
FKOLMEM090E	90	80	10	93	185	49	160	M16	12	308
FKOLMEM110E	110	100	10	107	211	56	180	M16	8	322

## FKM

Artikel	product.detail.attribute. [["d"]	d	DN	product.detail.attribute.PN	product.detail.attribute.B2	H	Z	ΦA	product.detail.attribute.f	U
FKOLMEM075F	75]	-	-	-	-	-	-	-	-	-
FKOLMEM090F	-	90	80	10	93	185	49	160	M16	12
FKOLMEM110F	-	110	100	10	107	211	56	180	M16	8