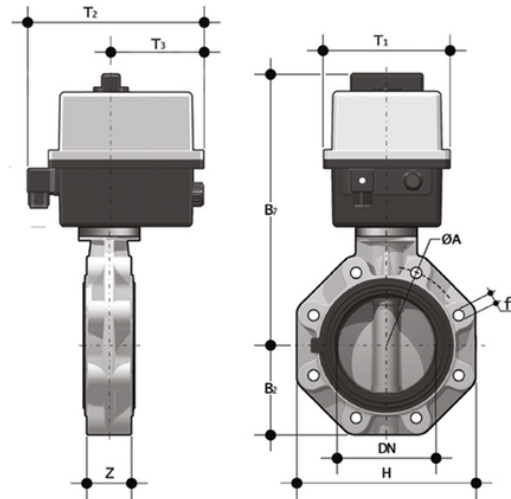


FKOM/CE 24V AC/DC LUG ISO-DIN - Elektrisch betätigte Absperrklappe DN 65:100

Absperrklappe LUG ISO-DIN Version mit elektrischem Antrieb 24 V AC/DC.



EPDM

Artikel	d	DN	product.detail.attribute.PN	product.detail.attribute.B2	H	Z	ΦA	product.detail.attribute.f	U	product.detail.attribute.f
FKOLMEL075E	75	65	10	80	165	46	145	M16	4	266
FKOLMEL090E	90	80	10	93	185	49	160	M16	12	308
FKOLMEL110E	110	100	10	107	211	56	180	M16	8	322

FKM

Artikel	d	DN	product.detail.attribute.PN	product.detail.attribute.B2	H	Z	ΦA	product.detail.attribute.f	U	product.detail.attribute.f
FKOLMEL075F	75	65	10	80	165	46	145	M16	4	266
FKOLMEL090F	90	80	10	93	185	49	160	M16	12	308
FKOLMEL110F	110	100	10	107	211	56	180	M16	8	322