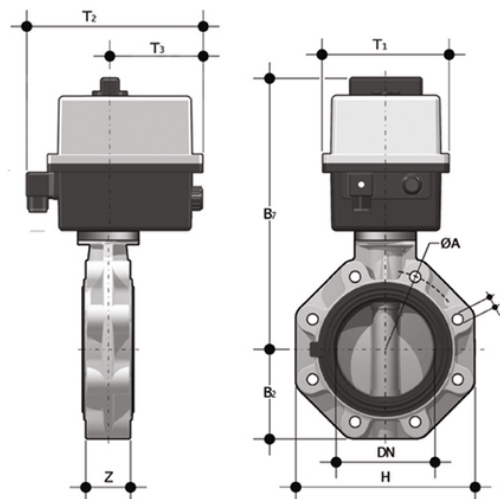


# FKOM/CE 90-240V AC LUG ANSI - Elektrisch betätigte Absperrklappe DN 65:100

Absperrklappe LUG Version ANSI 150 mit elektrischem Multivolt-Antrieb 90-240 V AC 50-60 Hz.



## EPDM

Artikel	d	DN	product.detail.attribute.PN	product.detail.attribute.B2	H	Z	ΦA	product.detail.attribute.f	U	product.detail.attri
FKOALMEM212E	2"1/2	65	10	80	165	46	139,7	5/8"	4	266
FKOALMEM300E	-	-	-	-	-	-	-	-	-	-
FKOALMEM400E	4"	100	10	107	211	56	190.5	5/8"	8	322

## FKM

Artikel	d	DN	product.detail.attribute.PN	product.detail.attribute.B2	H	Z	ΦA	product.detail.attribute.f	U	product.detail.attri
FKOALMEM212F	2"1/2	65	10	80	165	46	139,7	5/8"	4	266
FKOALMEM300F	3"	80	10	93	185	49	152.4	5/8"	12	308
FKOALMEM400F	4"	100	10	107	211	56	190.5	5/8"	8	322