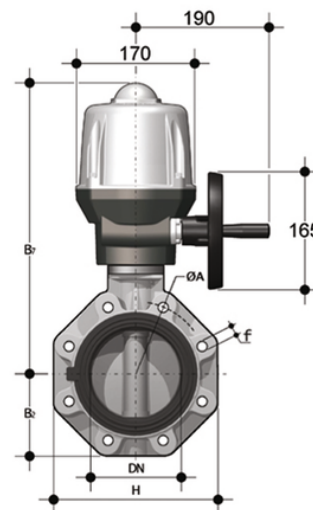
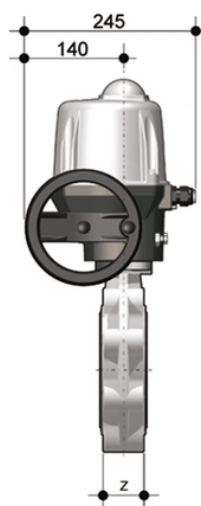


FKOM/CE 24V AC/DC LUG ANSI - Elektrisch betätigte Absperrklappe DN 125:200

Absperrklappe LUG Version ANSI 150 mit elektrischem Antrieb 24 V AC/DC.



EPDM

Artikel	d	DN	product.detail.attribute.PN	product.detail.attribute.B2	H	Z	ΦA	product.detail.attribute.f	U	product.detail.attribu
FKOALMEL500E	5"	125	10	120	240	64	215.9	3/4"	8	425
FKOALMEL600E	6"	150	10	134	268	70	241.3	3/4"	8	438
FKOALMEL800E	8"	200	10	161	323	71	298,4	3/4"	8	485

FKM

Artikel	d	DN	product.detail.attribute.PN	product.detail.attribute.B2	H	Z	ΦA	product.detail.attribute.f	U	product.detail.attribu
FKOALMEL500F	5"	125	10	120	240	64	215.9	3/4"	8	425
FKOALMEL600F	6"	150	10	134	268	70	241.3	3/4"	8	438
FKOALMEL800F	8"	200	10	161	323	71	298,4	3/4"	8	485