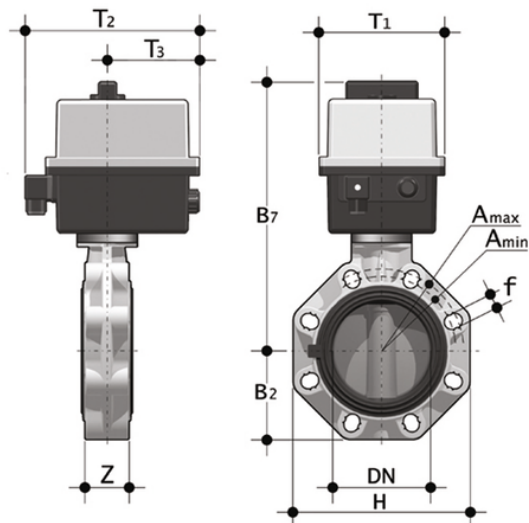


# FKOM/CE 24V AC/DC - Elektrisch betätigte Absperrklappe DN 40:100

Absperrklappe mit elektrischem Antrieb 24 V AC/DC.



## EPDM

Artikel	d	DN	product.detail.attribute.PN	product.detail.attribute.B2	H	Z	product.detail.attribute.Amin	product.detail.attribute.Amax
FKOMEL050E	50-1"1/2	40	10	60	132	33	99	109
FKOMEL063E	63-2"	50	10	70	147	43	115	125.5
FKOMEL075E	75-2"1/2	65	10	80	165	46	128	144
FKOMEL090E	90-3"	80	10	93	185	49	145	160
FKOMEL110E	110-4"	100	10	107	211	56	165	190

## FKM

Artikel	d	DN	product.detail.attribute.PN	product.detail.attribute.B2	H	Z	product.detail.attribute.Amin	product.detail.attribute.Amax
FKOMEL063F	63-2"	50	10	70	147	43	115	125.5
FKOMEL075F	75-2"1/2	65	10	80	165	46	128	144
FKOMEL090F	90-3"	80	10	93	185	49	145	160
FKOMEL110F	110-4"	100	10	107	211	56	165	190
FKOMEL050F	50-1"1/2	40	10	60	132	33	99	109