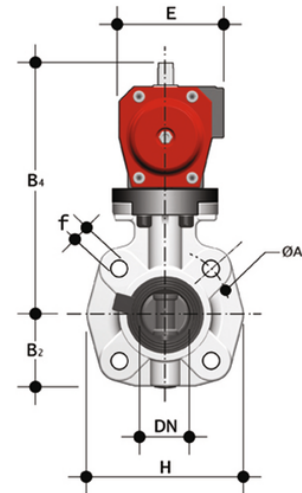
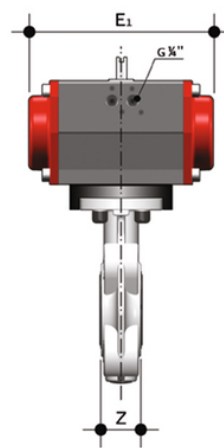


# FKOM/CP NO LUG ANSI - Pneumatisch betätigte Absperrklappe DN 65

Absperrklappe in ANSI LUG-Ausführung mit pneumatischem Antrieb. Normalerweise offene Funktion.



## EPDM

Artikel	d	DN	product.detail.attribute.PN	product.detail.attribute.B2	H	Z	ΦA	product.detail.attribute.f	U	product.detail.attribu
FKOALMNO212E	2"1/2	65	10	80	165	46	136,7	5/8"	4	239

## FKM

Artikel	d	DN	product.detail.attribute.PN	product.detail.attribute.B2	H	Z	ΦA	product.detail.attribute.f	U	product.detail.attribu
FKOALMNO212F	2"1/2	65	10	80	165	46	139,7	5/8"	4	239