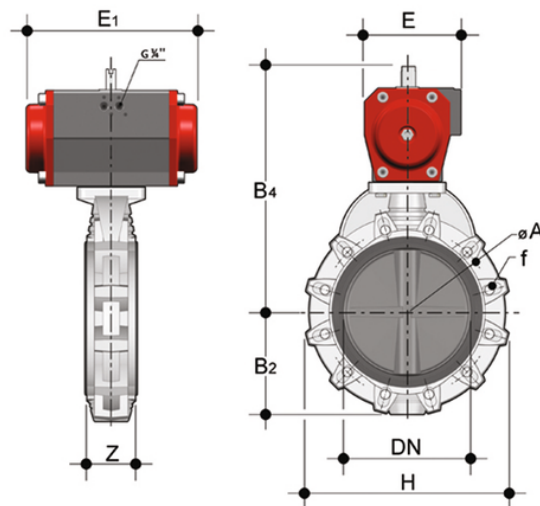


# FKOM/CP NO LUG ANSI - Pneumatisch betätigte Absperrklappe DN 250:300

Absperrklappe in ANSI LUG-Ausführung mit pneumatischem Antrieb. Normalerweise offene Funktion.



## EPDM

Artikel	d	DN	product.detail.attribute.PN	product.detail.attribute.B2	H	Z	ΦA	product.detail.attribute.f	U	product.detail.attrik
FKOALMNO810E	10"	250	6	210	405	114	362	7/8"	12	538
FKOALMNO812E	12"	300	6	245	475	114	431.8	7/8"	12	538

## FKM

Artikel	d	DN	product.detail.attribute.PN	product.detail.attribute.B2	H	Z	ΦA	product.detail.attribute.f	U	product.detail.attribu
FKOALMNO810F	10"	250	6	210	405	114	362	7/8"	12	538
FKOALMNO812F	-	-	-	-	-	-	-	-	-	-