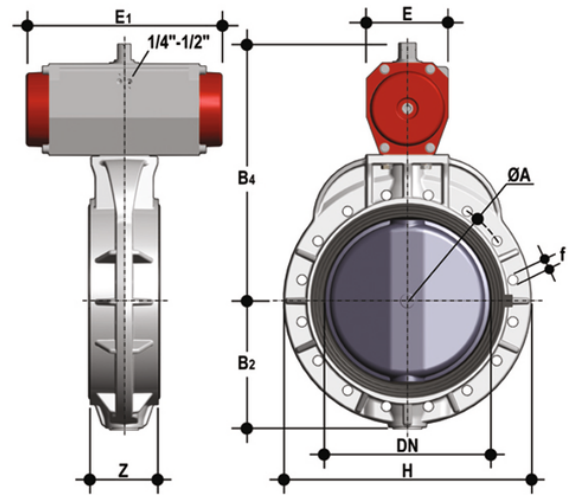


FKOM/CP NC – Pneumatisch betätigte Absperrklappe DN 350:400

Absperrklappe mit pneumatischem Antrieb, Funktion stromlos geschlossen.



EPDM

Artikel	d	DN	product.detail.attribute.PN	product.detail.attribute.B2	H	Z	product.detail.attribute.Amin	product.detail.attribute.A
FKOMNC355E	355	*350	7	280	530	129	-	-
FKOMNC400E	400	*400	6	306	594	169	-	-
FKOAMNC814E	-	-	-	-	-	-	-	-
FKOAMNC816E	-	-	-	-	-	-	-	-

FKM

Artikel	d	DN	product.detail.attribute.PN	product.detail.attribute.B2	H	Z	product.detail.attribute.Amin	product.detail.attribute.A
FKOMNC355F	355	*350	7	280	530	129	-	-
FKOMNC400F	400	*400	6	306	594	169	-	-
FKOAMNC814F	-	-	-	-	-	-	-	-
FKOAMNC816F	-	-	-	-	-	-	-	-