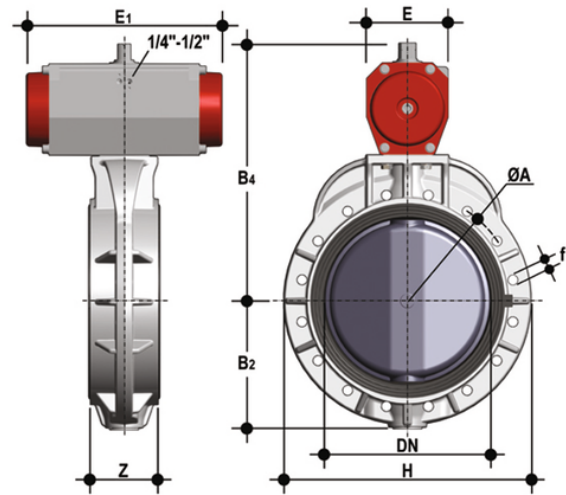


# FKOM/CP NO – Pneumatisch betätigte Absperrklappe DN 350:400

Absperrklappe mit pneumatischem Antrieb, Funktion normal offen.



## EPDM

Artikel	d	DN	product.detail.attribute.PN	product.detail.attribute.B2	H	Z	product.detail.attribute.Amin	product.detail.attribute.A
FKOMNO355E	355	*350	7	280	530	129	-	-
FKOMNO400E	400	*400	6	306	594	169	-	-
FKOAMNO814E	-	-	-	-	-	-	-	-
FKOAMNO816E	-	-	-	-	-	-	-	-

## FKM

Artikel	d	DN	product.detail.attribute.PN	product.detail.attribute.B2	H	Z	product.detail.attribute.Amin	product.detail.attribute.A
FKOMNO355F	355	*350	7	280	530	129	-	-
FKOMNO400F	400	*400	6	306	594	169	-	-
FKOAMNO814F	-	-	-	-	-	-	-	-
FKOAMNO816F	-	-	-	-	-	-	-	-