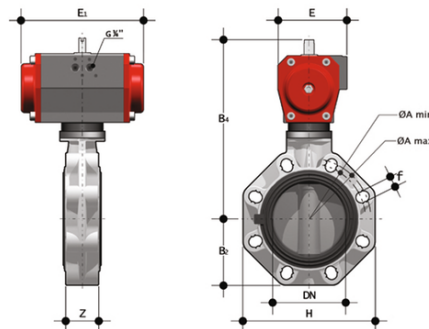
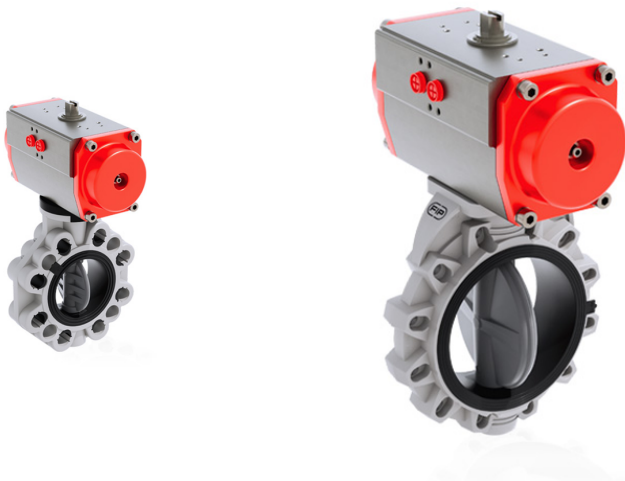


FKOC/CP NO – Pneumatisch betätigte Absperrklappe DN 80:200

Absperrklappe mit pneumatischem Antrieb, Funktion normal offen.



EPDM

| Artikel | d | DN | product.detail.attribute.PN | product.detail.attribute.B2 | H | Z | product.detail.attribute.Amin | product.detail.attribute.Amax |
|------------|------------|-----|-----------------------------|-----------------------------|-----|----|-------------------------------|-------------------------------|
| FKOCNO090E | 90-3" | 80 | 10 | 93 | 185 | 49 | 145 | 160 |
| FKOCNO110E | 110-4" | 100 | 10 | 107 | 211 | 56 | 165 | 190 |
| FKOCNO140E | 125/140-5" | 125 | 10 | 120 | 240 | 64 | 204 | 215 |
| FKOCNO160E | 160-6" | 150 | 10 | 134 | 268 | 70 | 230 | 242 |
| FKOCNO225E | 200/225-8" | 200 | 10 | 161 | 323 | 71 | 280 | 298 |

FKM

| Artikel | d | DN | product.detail.attribute.PN | product.detail.attribute.B2 | H | Z | product.detail.attribute.Amin | product.detail.attribute.Amax |
|------------|------------|-----|-----------------------------|-----------------------------|-----|----|-------------------------------|-------------------------------|
| FKOCNO090F | 90-3" | 80 | 10 | 93 | 185 | 49 | 145 | 160 |
| FKOCNO110F | - | - | - | - | - | - | - | - |
| FKOCNO140F | 125/140-5" | 125 | 10 | 120 | 240 | 64 | 204 | 215 |
| FKOCNO160F | 160-6" | 150 | 10 | 134 | 268 | 70 | 230 | 242 |
| FKOCNO225F | 200/225-8" | 200 | 10 | 161 | 323 | 71 | 280 | 298 |