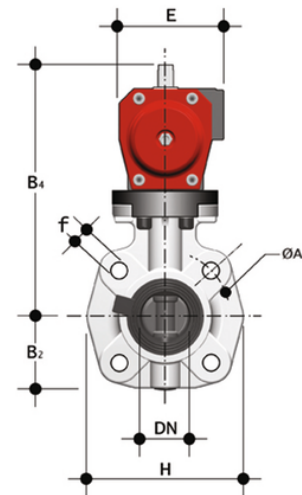
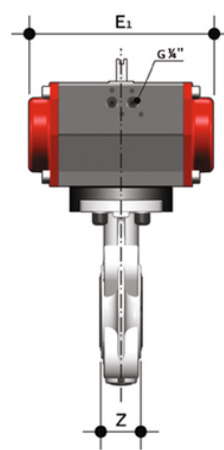


FKOC/CP NC LUG ANSI – Pneumatisch betätigte Absperrklappe DN 65

LUG ANSI 150 Version Absperrklappe mit pneumatischem Antrieb. Funktion normal geschlossen.



EPDM

Artikel	d	DN	product.detail.attribute.PN	product.detail.attribute.B2	H	Z	ΦA	product.detail.attribute.f	U	product.detail.attribu
FKOALCNC212E	2"1/2	65	10	80	165	46	139,7	5/8"	4	239

FKM

Artikel	d	DN	product.detail.attribute.PN	product.detail.attribute.B2	H	Z	ΦA	product.detail.attribute.f	U	product.detail.attribu
FKOALCNC212F	2"1/2	65	10	80	165	46	139,7	5/8"	4	239