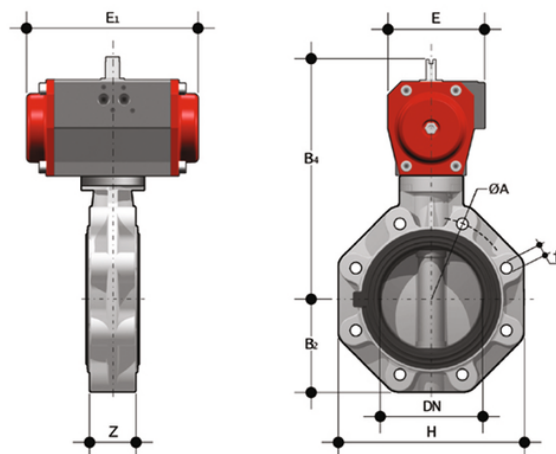


# FKOC/CP NO LUG ANSI – Pneumatisch betätigte Absperrklappe DN 80:200

LUG ANSI 150 Version Absperrklappe mit pneumatischem Antrieb. Normalerweise offene Funktion.



## EPDM

Artikel	d	DN	product.detail.attribute.PN	product.detail.attribute.B2	H	Z	ΦA	product.detail.attribute.f	U	product.detail.attrib
FKOALCNO300E	3"	80	10	93	185	49	152.4	5/8"	12	263
FKOALCNO400E	4"	100	10	107	211	56	190.5	5/8"	8	292
FKOALCNO500E	5"	125	10	120	240	64	215.9	3/4"	8	339
FKOALCNO600E	6"	150	10	134	268	70	241.3	3/4"	8	352
FKOALCNO800E	8"	200	10	161	323	71	298,4	3/4"	8	473

## FKM

Artikel	d	DN	product.detail.attribute.PN	product.detail.attribute.B2	H	Z	ΦA	product.detail.attribute.f	U	product.detail.attrib
FKOALCNO300F	3"	80	10	93	185	49	152.4	5/8"	12	263
FKOALCNO400F	4"	100	10	107	211	56	190.5	5/8"	8	292
FKOALCNO500F	5"	125	10	120	240	64	215.9	3/4"	8	339
FKOALCNO600F	6"	150	10	134	268	70	241.3	3/4"	8	352
FKOALCNO800F	8"	200	10	161	323	71	298,4	3/4"	8	473