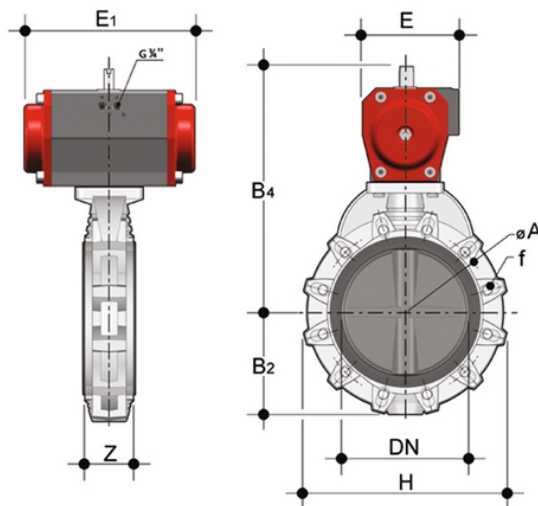


FKOC/CP NO LUG ANSI - Pneumatisch betätigte Absperrklappe DN 250:300

LUG ANSI 150 Version Absperrklappe mit pneumatischem Antrieb. Normalerweise offene Funktion.



EPDM

Artikel	d	DN	product.detail.attribute.PN	product.detail.attribute.B2	H	Z	ΦA	product.detail.attribute.f	U	product.detail.attri
FKOALCNO810E	10"	250	6	210	405	114	362	7/8"	12	538
FKOALCNO812E	12"	300	6	245	475	114	431.8	7/8"	12	538

FKM

Artikel
FKOALCNO810F
FKOALCNO812F