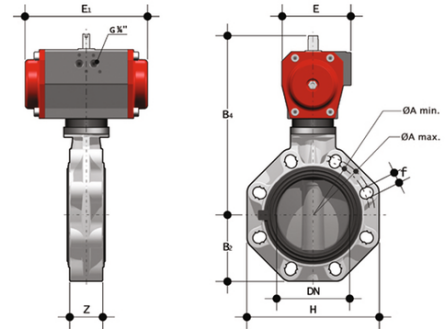
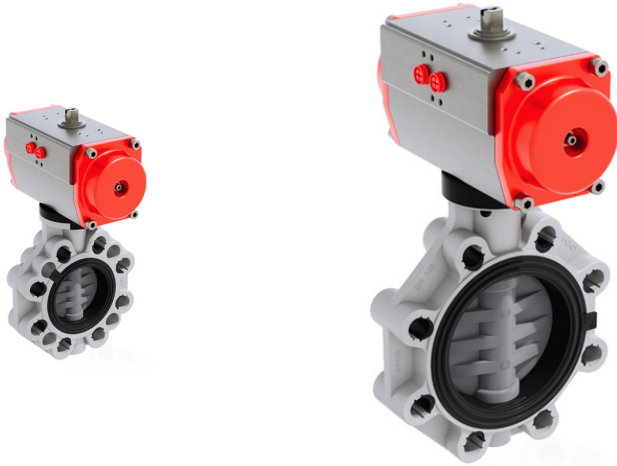


FKOC/CP DA – Pneumatisch betätigte Absperrklappe DN 80:200

Absperrklappe mit pneumatischem Antrieb, doppelwirkend.



EPDM

Artikel	product.detail.attribute. ["d"]	d	DN	product.detail.attribute.PN	product.detail.attribute.B2	H	Z	product.detail.attribute.Amin
FKOCDA090E	90-3"]	-	-	-	-	-	-	-
FKOCDA110E	-	110-4"	100	10	107	211	56	165
FKOCDA140E	-	140-5"	125	10	120	240	64	204
FKOCDA160E	-	160-6"	150	10	134	268	70	230
FKOCDA225E	-	225-8"	200	10	161	323	71	280

FKM

Artikel	d	DN	product.detail.attribute.PN	product.detail.attribute.B2	H	Z	product.detail.attribute.Amin	product.detail.attribute.Amax
FKOCDA090F	90-3"	80	10	93	185	49	145	160
FKOCDA110F	110-4"	100	10	107	211	56	165	190
FKOCDA140F	140-5"	125	10	120	240	64	204	215
FKOCDA160F	160-6"	150	10	134	268	70	230	242
FKOCDA225F	225-8"	200	10	161	323	71	280	298