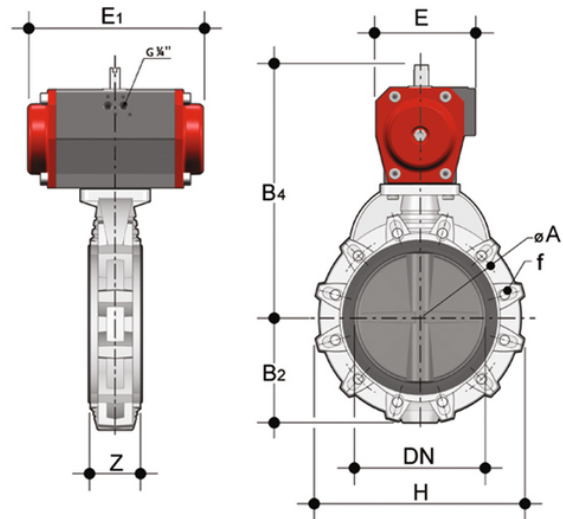
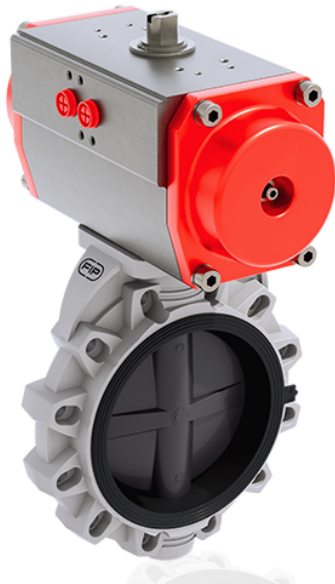


# FKOV/CP DA – Pneumatisch betätigte Absperrklappe DN 250:300

Absperrklappe mit pneumatischem Antrieb, doppelwirkend.



## EPDM

### Artikel

- FKOVDA280E
- FKOVDA315E
- FKOAVDA810E
- FKOAVDA812E

## FKM

### Artikel

- FKOVDA280F
- FKOVDA315F
- FKOAVDA810F
- FKOAVDA812F