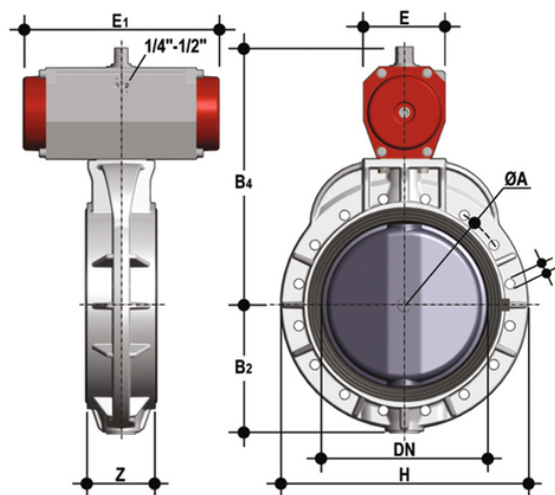


FKOV/CP DA – Pneumatisch betätigte Absperrklappe DN 350:400

Absperrklappe mit pneumatischem Antrieb, doppelwirkend.



EPDM

Artikel	d	DN	product.detail.attribute.PN	product.detail.attribute.B2	H	Z	product.detail.attribute.Amin	product.detail.attribute
FKOVDA355E	355	***350	7	280	530	129	-	-
FKOVDA400E	400	***400	6	306	594	169	-	-
FKOAVDA814E	-	-	-	-	-	-	-	-
FKOAVDA816E	-	-	-	-	-	-	-	-

FKM

Artikel	d	DN	product.detail.attribute.PN	product.detail.attribute.B2	H	Z	product.detail.attribute.Amin	product.detail.attribute
FKOVDA355F	355	***350	7	280	530	129	-	-
FKOVDA400F	400	***400	6	306	594	169	-	-
FKOAVDA814F	-	-	-	-	-	-	-	-
FKOAVDA816F	-	-	-	-	-	-	-	-