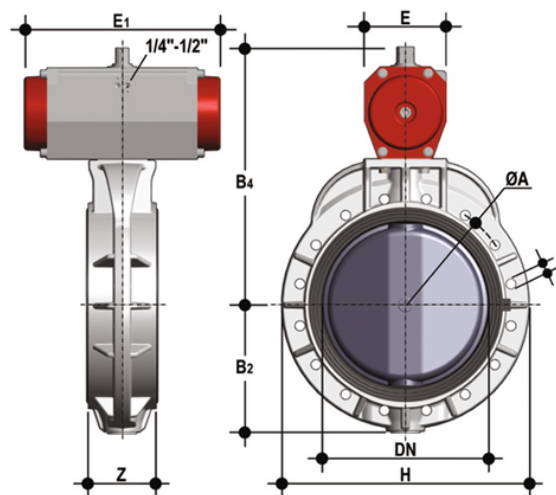


# FKOV/CP NC – Pneumatisch betätigte Absperrklappe DN 350:400

Absperrklappe mit pneumatischem Antrieb, Funktion stromlos geschlossen.



## EPDM

Artikel	d	DN	product.detail.attribute.PN	product.detail.attribute.B2	H	Z	product.detail.attribute.Amin	product.detail.attribute
FKOVNC355E	355	***350	7	280	530	129	-	-
FKOVNC400E	400	***400	6	306	594	169	-	-
FKOAVNC814E	-	-	-	-	-	-	-	-
FKOAVNC816E	-	-	-	-	-	-	-	-

## FKM

Artikel	d	DN	product.detail.attribute.PN	product.detail.attribute.B2	H	Z	product.detail.attribute.Amin	product.detail.attribute
FKOVNC355F	355	***350	7	280	530	129	-	-
FKOVNC400F	400	***400	6	306	594	169	-	-
FKOAVNC814F	-	-	-	-	-	-	-	-
FKOAVNC816F	-	-	-	-	-	-	-	-