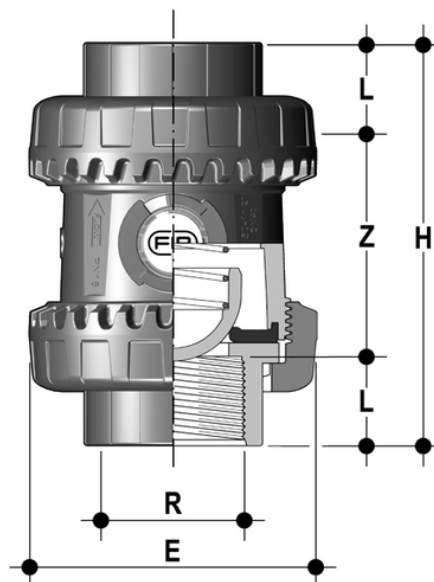


# SSEFV/A316 - Easyfit- Federrückschlagventil DN 10:50

Easyfit-Federrückschlagventil mit Innengewinde, zylindrisches Gasgewinde. Feder aus A316.



## EPDM

Artikel	R	DN	product.detail.attribute.PN	product.detail.attribute.E	H	L	Z	g	product.detail.attribute.[[*R
SSEFV038E	3/8"	10	16	54	82	11,4	59,2	146	-
SSEFV012E	1/2"	15	16	54	90	15	60	149	-
SSEFV034E	3/4"	20	16	63	93	16,3	60,4	188	-
SSEFV100E	1"	25	16	72	110	19,1	71,8	292	-
SSEFV114E	-	-	-	-	-	-	-	-	1\201d 1\4]
SSEFV112E	1" 1/2	40	16	100	131	21,4	88,2	640	-
SSEFV200E	2"	50	16	118	161	25,7	109,6	1010	-

## FKM

Artikel	R	DN	product.detail.attribute.PN	product.detail.attribute.E	H	L	Z	g	product.detail.attribute.[[*R
SSEFV038F	3/8"	10	16	54	82	11,4	59,2	146	-
SSEFV012F	1/2"	15	16	54	90	15	60	149	-
SSEFV034F	3/4"	20	16	63	93	16,3	60,4	188	-
SSEFV100F	1"	25	16	72	110	19,1	71,8	292	-
SSEFV114F	-	-	-	-	-	-	-	-	1\201d 1\4]
SSEFV112F	1" 1/2	40	16	100	131	21,4	88,2	640	-
SSEFV200F	2"	50	16	118	161	25,7	109,6	1010	-