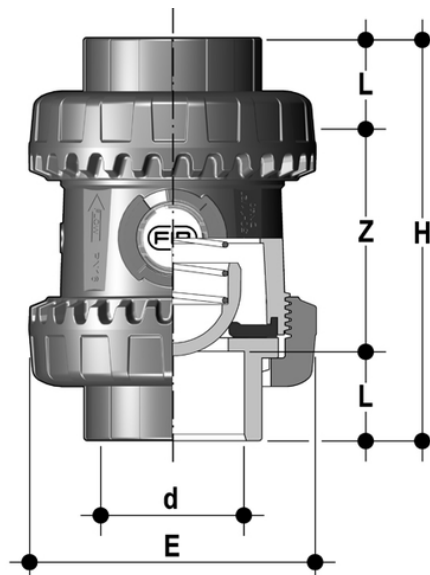


SSELV/A316 - Easyfit federbelastetes Rückschlagventil DN 10:50

Easyfit-Federrückschlagventil mit Innengewinde zum Verkleben, Serie BS. Feder aus A316.



EPDM

Artikel	product.detail.attribute.[["d"]	d	DN	product.detail.attribute.PN	product.detail.attribute.E	H	L	Z	g
SSELV038E	3\8\"]	-	-	-	-	-	-	-	-
SSELV012E	-	1/2"	15	16	54	82	16,5	49	149
SSELV034E	-	3/4"	20	16	63	91	19	53	188
SSELV100E	-	1"	25	16	72	103	22,5	58	292
SSELV114E	-	1" 1/4	32	16	85	120	26	68	445
SSELV112E	-	1" 1/2	40	16	100	139	30	79	640
SSELV200E	-	2"	50	16	118	174	36	102	1010

FKM

Artikel	product.detail.attribute.[["d"]	d	DN	product.detail.attribute.PN	product.detail.attribute.E	H	L	Z	g
SSELV038F	3\8\"]	-	-	-	-	-	-	-	-
SSELV012F	-	1/2"	15	16	54	82	16,5	49	149
SSELV034F	-	3/4"	20	16	63	91	19	53	188
SSELV100F	-	1"	25	16	72	103	22,5	58	292
SSELV114F	-	1" 1/4	32	16	85	120	26	68	445
SSELV112F	-	1" 1/2	40	16	100	139	30	79	640
SSELV200F	-	2"	50	16	118	174	36	102	1010