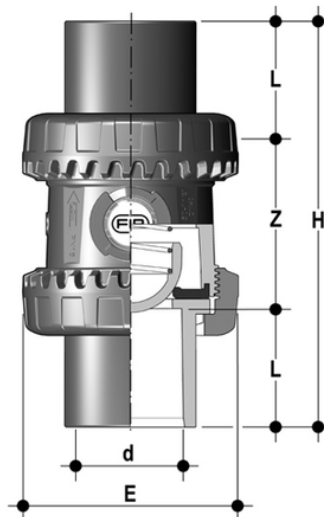


SSEJV/A316 - Easyfit- Federrückschlagventil DN 10:50

Easyfit-Federrückschlagventil mit Innengewinde zum Verkleben, Serie JIS. Feder aus A316.



EPDM

Artikel	d	DN	product.detail.attribute.PN	product.detail.attribute.E	H	L	Z	g
SSEJV012E	1/2"	15	16	54	110	30	50	161
SSEJV034E	3/4"	20	16	63	123	35	53	233
SSEJV100E	1"	25	16	72	139	40	59	317
SSEJV114E	1" 1/4	32	16	85	156	44	68	475
SSEJV112E	1" 1/2	40	16	100	187	55	77	645
SSEJV200E	2"	50	16	118	228	63	102	1080

FKM

Artikel	d	DN	product.detail.attribute.PN	product.detail.attribute.E	H	L	Z	g	product.detail.attribute.[*d"
SSEJV012F	1/2"	15	16	54	110	30	50	161	-
SSEJV034F	3/4"	20	16	63	123	35	53	233	-
SSEJV100F	1"	25	16	72	139	40	59	317	-
SSEJV114F	-	-	-	-	-	-	-	-	1\ u201d 1\ /4]
SSEJV112F	1" 1/2	40	16	100	187	55	77	645	-
SSEJV200F	2"	50	16	118	228	63	102	1080	-