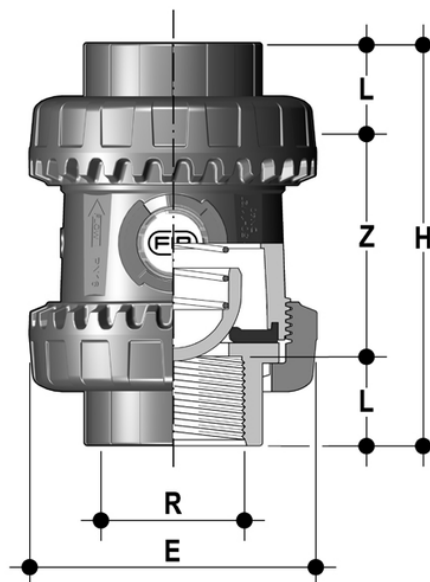


SSEGV/A316 - Easyfit federbelastetes Rückschlagventil DN 10:50

Easyfit-Federrückschlagventil mit Innenanschlüssen, JIS-Gewinde. Feder aus A316.



EPDM

Artikel	R	DN	product.detail.attribute.PN	product.detail.attribute.E	H	L	Z	g	product.detail.attribute.[["R"
SSEGV012E	1/2"	15	16	54	82	16	50	149	-
SSEGV034E	-	-	-	-	-	-	-	-	3/4\u201d]
SSEGV100E	1"	25	16	72	103	22	59	292	-
SSEGV114E	1" 1/4	32	16	85	120	25	70	445	-
SSEGV112E	1" 1/2	40	16	100	139	26	87	640	-
SSEGV200E	2"	50	16	118	174	31	112	1010	-

FKM

Artikel	R	DN	product.detail.attribute.PN	product.detail.attribute.E	H	L	Z	g
SSEGV012F	1/2"	15	16	54	82	16	50	149
SSEGV034F	3/4"	20	16	63	91	19	53	188
SSEGV100F	1"	25	16	72	103	22	59	292
SSEGV114F	1" 1/4	32	16	85	120	25	70	445
SSEGV112F	1" 1/2	40	16	100	139	26	87	640
SSEGV200F	2"	50	16	118	174	31	112	1010