

# DAA TL

## Druckanbohrarmatur Top-Loading, SDR 11

Druckanbohrarmatur Top-Loading DAA TL SDR 11

- Gas und Wasser
- Betriebsdruck: MOP (Gas) 10 bar, PFA (Wasser) 16 bar
- Material: PE 100-RC
- Universelle Aufspannmöglichkeit (Top-Loading):
  - Sicheres Aufspannen mit FRIATOP
  - Universelle Anpassung an Rohrdurchmesser
- Dichtheitsprüfung vor dem Anbohren möglich
- Integrierter Bohrer mit oberem und unterem Anschlag
- Verschlussstopfen mit innendichtendem O-Ring
- Safety Technology
- DVGW-Prüfzeichen: DV-8606AU2249 und DV-8611AU2250

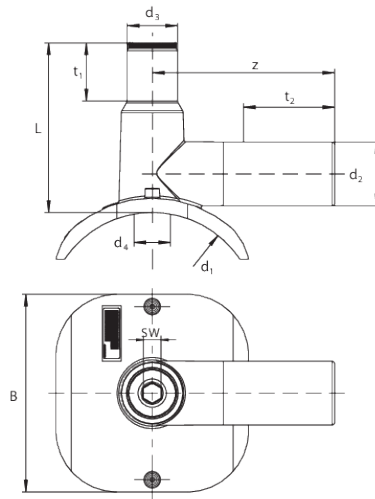
**Hinweis:**

Nur verarbeitbar mit der Aufspannvorrichtung FRIATOP (Best.-Nr. 613350).

Nur einen Betätigungsschlüssel FWSS SW 19 (Best.Nr. 613250) für alle Dimensionen verwenden.

Es gibt einen passenden Druckprüfadapter FWDPA für DAA TL (Best.Nr. 613595).

Von Nennweite d 355 bis d 400 ist die DAA TL nur für Rohre SDR 17 geeignet.



Artikel	d <sub>1</sub>	d <sub>2</sub>	B	D1	d <sub>3</sub>	L	t <sub>1</sub>	t <sub>2</sub>	z	Anbohr Ø da	Gewicht [kg]	VE	PE
615339	250-315 (- 400)	63	195	250-315 (- 400)	50	167	58	118	180	30	1,450	4	72

## DAA TL

# Druckanbohrarmatur Top-Loading, SDR 11

### Einsatzbereiche

Die FRIALEN-Druckanbohrarmaturen DAA TL und DAA TL RE werden als Abzweig-Armaturen für drucklose und unter Druck stehende Leitungen zur variablen Anpassung an alle Rohrdurchmesser im angegebenen Bereich eingesetzt.

Abgangsstützen zur Aufnahme von Gasströmungswächtern vorbereitet. Andere Abgangsdimensionen mit Reduziermuffen MR.

d1: d 250 bis d 315 für Rohre SDR 11 und 17;

d1: d 355 und d 400 für Rohre SDR 17

Andere Abgangsdimensionen mit Reduziermuffen MR

### Verarbeitungshinweise

Die Schweißung der PE-HD Verteilerleitung und der PE-HD Hausanschlussleitung mit der FRIALEN-Druckanbohrarmatur erfolgt durch FRIALEN-Schweißen – dicht und längskraftschlüssig.

Der Sattel und der Abgangsstützen werden nach den allgemeinen Montageanforderungen (siehe "Montageanleitung" für FRIALEN-Sicherheitsfittings für Hausanschluss- und Verteilerleitungen bis d 225 sowie FRIALEN Grossrohrtechnik und Rohrnetz-Relining) vorbereitet (Oxidhaut entfernen/reinigen).

Die Montage der FRIALEN-Druckanbohrarmatur DAA TL und DAA TL RE auf die PE-HD Verteilerleitung erfolgt mittels der FRIALEN-Aufspannvorrichtung FRIATOP (siehe FRIATOOLS-Bedienungsanleitung "FRIATOP Aufspannvorrichtung").

Dichtheitsprüfung ist vor dem Anbohren möglich. Druckprobenadapter FWDPA und Betätigungsschlüssel FWSS zum Anbohren siehe Preisliste FRIATOOLS).

### Gute Gründe für die FRIALEN-Druckanbohrarmaturen DAA TL und DAA TL RE:

- Kompakte Konstruktion
- Einfaches und zuverlässiges Aufspannen des Bauteils mit Hilfe der FRIATOP-Aufspannvorrichtung
- Vormontierte Einheit ohne verlierbare Teile
- Dichtheitsprüfung vor dem Anbohren möglich
- Spanloses Anbohren
- Leckagefreies Anbohren der Gasleitung bis 10 bar Betriebsdruck
- Geringer Kraftaufwand beim Anbohren
- Sicherer Sitz des ausgestanzten Rohrstücks im Bohrer
- Bohrerführung in metallischer Gewindebuchse
- Solider oberer und unterer Anschlag für Bohrer
- Breite Schweißzone
- Dom der Armatur nach dem Anbohren mit Verschlusskappe FRIALEN K zugriffssicher schweißbar
- Länge des Abgangsstützens für 2 Schweißungen bemessen
- Zusätzlicher Barcode zur Rückverfolgbarkeit des Bauteils (Traceability-Coding)