

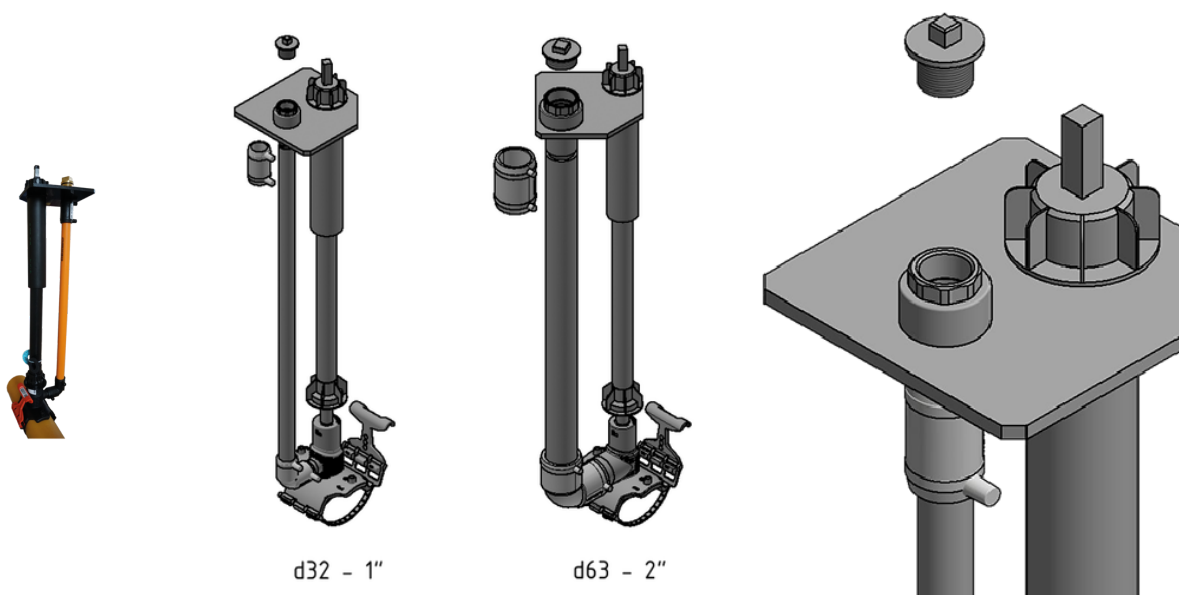
## Gasausbläser zur Entlüftung von Gasleitungen

Gasausbläser GAB zur Entlüftung von PE-Gasleitungen

- Gas und H<sub>2</sub>
- Betriebsdruck: MOP (Gas) 10 bar
- Material: PE 100
- Ausbläseröffnung: 1" und 2"
- Mit DAV RED SNAP
- Teleskopierbar:
  - Längenanpassung
  - Stufenlos verstellbar (ohne Werkzeug)
- Maximal 9 Umdrehungen zum Öffnen und Schließen
- Safety Technology
- DVGW-Prüfzeichen: DV-6611AU2255

**Hinweis:**

Der GAB wird ohne zusätzliches Werkzeug ausgeliefert.



Artikel	R	d <sub>1</sub>	RD [m]	d1	Gewicht [kg]	VE
2006380	1"	63	0,7 - 1,0	63	4,440	1
2006383	2"	63	0,7 - 1,0	63	6,710	1
2009080	1"	90	0,7 - 1,0	90	5,240	1
2009083	2"	90	0,7 - 1,0	90	7,400	1
2011080	1"	110	0,7 - 1,0	110	5,500	1
2011083	2"	110	0,7 - 1,0	110	7,650	1
2012580	1"	125	0,7 - 1,0	125	5,700	1

# GAB

## Gasausbläser zur Entlüftung von Gasleitungen

Artikel	R	d <sub>1</sub>	RD [m]	d1	Gewicht [kg]	VE
2012583	2"	125	0,7 - 1,0	125	7,850	1
2016080	1"	160	0,7 - 1,0	160	6,200	1
2016083	2"	160	0,7 - 1,0	160	8,330	1
2018080	1"	180	0,7 - 1,0	180	6,200	1
2018083	2"	180	0,7 - 1,0	180	8,340	1
2020080	1"	200	0,7 - 1,0	200	6,300	1
2022580	1"	225	0,7 - 1,0	225	6,300	1
2022583	2"	225	0,7 - 1,0	225	8,440	1

# GAB

## Gasausbläser zur Entlüftung von Gasleitungen

### Ausführung und Lieferumfang

Der FRIALEN Gasausbläser GAB ist in zwei Ausführungen verfügbar;

- mit Ausbläseröffnung 1" und Ausbläserplatte in quadratischer Ausführung,
- mit Ausbläseröffnung 2" und Ausbläserplatte in diagonaler Ausführung.

### Einsatzbereiche

Der FRIALEN Gasausbläser GAB wird zur Entlüftung von unter Druck stehenden Gasleitungen beim Befüllen eingesetzt oder im Betrieb zur Nutzung als Messstellenarmatur zum Nachweis des Odorierungsgehaltes.

### Verarbeitungshinweise

Das Ausbläserrohr des FRIALEN Gasausbläser GAB ist standardmäßig ein Meter lang und kann vor Ort an die jeweilige Überdeckungshöhe angepasst werden. Längere Ausbläserrohre sind auf Anfrage verfügbar, bitte bei Bestellung beachten.

Das Betätigungsgestänge (Einbauset EBS) kann ohne zusätzliches Werkzeug im angegebenen Bereich stufenlos verstellt werden.

Der FRIALEN Gasausbläser GAB mit dem dazugehörigen Druckanbohrventil DAV wird durch FRIALEN-Schweißen – dicht und längskraftschlüssig – auf die PE-HD Rohrleitung geschweißt.

### Gute Gründe für den FRIALEN Gasausbläser GAB:

- Kompakte Konstruktion
- Druckbelastbarkeit bis 10 bar (MOP 10)
- Einfache Montage der einzelnen Komponenten und variable Anpassung der Ausbläserinheit an die Rohrdeckung
- Ausbläserplatte für alle Straßenkappen des Typs DIN 3582 geeignet
- Stopfen mit Sicherheits-Entlastungsbohrung
- Stopfen mit Bestätigung des Herstellers für Gaseinsatz → Qualitätsstopfen
- Ausbläserrohr mit Ausbläserplatte verdrehsicher verbunden
- Ausbläserplatte führt das Gestänge und definiert die Lage der Ausbläserkappe
- Arretierungsrohr verankert sich im Boden und nimmt die Betätigungskräfte auf
- Alle Bauteile (mit Ausnahme des Qualitätsstopfen) mit DVGW-Prüfzeichen