

KHP

Kugelhahn für Gas

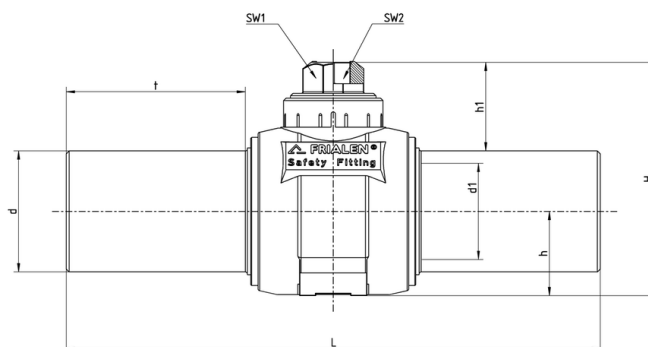
Kugelhahn KHP für Gas

- Gas und H₂
- Betriebsdruck: MOP (Gas) 10 bar
- Material: PE 100
- Dichtung: NBR
- 1/4 Umdrehungen zum Öffnen und Schließen
- DVGW-Prüfzeichen: DG-8631AU2251, DG-8631AU2252 und DG-8631AU2253

Hinweis:

Bis Nennweite 50 muss ein KBS d 20 - d 50 verwendet werden.

Es gibt hierzu ein passendes Betätigungsgestänge KBS für Schlüsselweite SW14 und SW30.



Artikel	d	d ₁	D ₁	H	h	h ₁	L	SW1	SW2	Gewicht [kg]	VE	PE
612490	32	24	24	138	40	82	310	50 x 50	20	0,650	1	170
612497	40	24	24	138	40	78	310	50 x 50	20	0,700	1	170
612492	50	24	24	138	40	73	310	50 x 50	20	0,750	1	170
612494	63	43	43	195	67	96,5	410	50 x 50	25	2,380	1	50
612495	90	67	67	241	87	109	553	50 x 50	25	4,700	1	24
612493	110	67	67	241	87	99	553	50 x 50	25	5,100	1	24
612496	125	67	67	241	87	91,5	553	50 x 50	25	5,400	1	24
612483	160	98	98	332	130	122	539	50 x 50	25	12,000	1	8
615309	180	98	98	332	130	112	539	50 x 50	25	13,100	1	8
612480	200	98	98	332	130	102	539	50 x 50	25	13,890	1	8

KHP

Kugelhahn für Gas

Artikel	d	d ₁	D1	H	h	h ₁	L	SW1	SW2	Gewicht [kg]	VE	PE
616186	225	98	98	332	130	89,5	539	50 x 50	25	14,000	1	8

KHP

Kugelhahn für Gas

Einsatzbereich

Die FRIALEN-Kugelhähne KHP mit NBR-Dichtung werden als Absperrarmatur in Gas- und Wasserversorgungsleitungen (kein Trinkwasser!) sowie in Druckluftleitungen eingesetzt.

Das Öffnen und Schließen des FRIALEN-Kugelhahns erfolgt mit einer 1/4-Umdrehung des Betätigungselements. Das Betätigungsgestänge FRIALEN KBS ermöglicht die Bedienung von der Straßenkappe aus und ist optimal auf den Kugelhahn abgestimmt. Weitere Infos siehe dieses Datenblatt S.2 bzw. Datenblatt FRIALEN Einbausets KBS Datenblatt Nr. 22/00.

FRIALEN-Sicherheitsfittings sind mit Rohren der SDR-Stufen 11 bis 17.6 schweißbar. Mindestwanddicke $s_{min} \geq 3$ mm. Verarbeitung anderer SDR-Stufen auf Anfrage. Bitte beachten Sie die verbindlichen Kennzeichnungen direkt am Produkt. Erteilte DVGW-Prüfzeichen: DG-8631AU2251, DG-8631AU2252 und DG-8631AU2253

Verarbeitungshinweise

Die PE-Anschweißenden der FRIALEN-Kugelhähne KHP werden mit FRIALEN-Muffen, Winkeln oder T-Stücke mit einer PE-HD-Rohrleitung verbunden. Er ist sowohl als Netzabsperrorgan als auch als Kombinationsbauteil hinter Rohrabzweigungen geeignet.

Die Schweißung erfolgt durch FRIALEN-Schweißen – dicht und längskraftschlüssig.

Die Anschweißenden werden nach den allgemeinen Montageanforderungen (siehe „Montageanleitung“ für FRIALEN-Sicherheitsfittings für Hausanschluss- und Verteilerleitungen bis d 225) vorgenommen (Oxidhaut entfernen/reinigen, etc.).

Vor dem Schweißen muss der FRIALEN-Kugelhahn entsprechend der vorgesehenen Betätigung ausgerichtet werden, um einen korrekten Sitz des FRIALEN-Betätigungsgestänges KBS zu gewährleisten.

Gute Gründe für die FRIALEN-Kugelhähne KHP

- Der FRIALEN-Kugelhahn ermöglicht ein komplett geschweißtes PE-HD Rohrnetz, ohne Übergangsstücke auf andere Materialien oder Flanschverbindungen
- Unempfindlich gegen Biegebelastung, da schwimmend gelagerte Kugel, axiale Dichtungen in der Kugelachse und Zusammenfassung von Kugelführung und –abdichtung in einem Teil
- Keine Ablagerungen an den Innenflächen, unempfindlich gegenüber chemischen und elektrischen Reaktionen
- Besonders geringe Druckverluste, optimale Fließgeschwindigkeit
- Keine zeitaufwendigen und kostspieligen Isolierarbeiten
- Niedriges Betätigungsmoment
- Geringes Gewicht, kompakte Konstruktion
- Verlängerte Abgangsstützen ermöglichen ein zweimaliges Schweißen
- Offen- und Schließstellung mit definiertem und solidem ausgeführten Anschlag
- Betätigung über teleskopierbares Gestänge KBS
- Zusätzlicher Barcode zur Rückverfolgbarkeit des Bauteils (Traceability-Coding)