

**KHW**

## Kugelhahn für Wasser

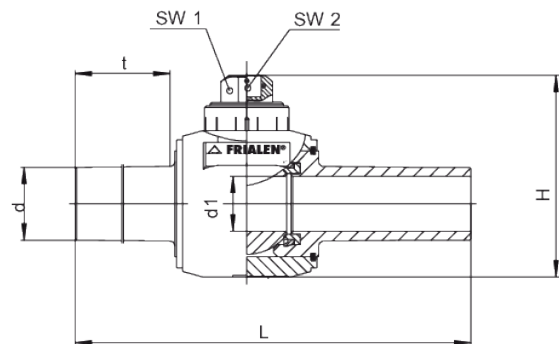
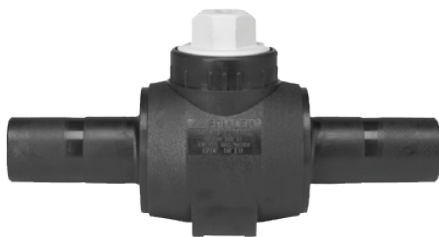
Kugelhahn KHW für Wasser

- Wasser
- Betriebsdruck: PFA (Wasser) 16 bar
- Material: PE 100
- Dichtung: EPDM
- Rohrgleicher Innendurchmesser
- 1/4 Umdrehungen zum Öffnen und Schließen
- DVGW-Prüfzeichen: DW-6210CQ0059

**Hinweis:**

Ab Nennweite d 50 muss ein KBS d 63 - d 225 verwendet werden.

Es gibt hierzu ein passendes Betätigungsgestänge KBS für Schlüsselweite SW14 und SW30.



Artikel	d	d <sub>1</sub>	D1	H	h	h <sub>1</sub>	L	t	SW1	SW2	Gewicht [kg]	VE	PE
616656	32	34	34	156	48	92	324	108	50 x 50	20	0,880	1	100
616657	40	34	34	156	48	88	324	108	50 x 50	20	0,910	1	100
616658	50	43	43	204	70	109	405	129	50 x 50	25	2,220	1	50
616659	63	51	51	206	70	104,5	410	134	50 x 50	25	2,380	1	48

# KHW

## Kugelhahn für Wasser

### Einsatzbereich

Die FRIALEN-Kugelhähne KHW mit EPDM-Dichtung mit Trinkwasserzulassung werden als Absperrarmatur in Wasserversorgungsleitungen, sowie in Mineral- und Meerwasserleitungen eingesetzt. Der Einsatz in Abwasserdruckleitungen ist möglich, jedoch kann die Lebensdauer bei hohen Feststoffgehalten im Abwasser reduziert werden.

Weitere Medien auf Anfrage.

Der Durchgang der Armatur (d1) entspricht ca. dem Innendurchmesser des Rohrstutzens SDR 11 ohne Einschnürung.

Das Öffnen und Schließen des FRIALEN-Kugelhahns erfolgt mit einer 1/4 Umdrehung des Betätigungselements. Das Betätigungsgestänge FRIALEN KBS ermöglicht die Bedienung von der Straßenkappe aus und ist optimal auf den Kugelhahn abgestimmt.

Weitere Infos siehe dieses Datenblatt S.2 bzw. Datenblatt FRIALEN Einbausets KBS Datenblatt Nr. 22/00.

FRIALEN-Sicherheitsfittings sind mit Rohren der SDR-Stufen 11 bis 17.6 schweißbar. Mindestwanddicke  $s_{min} \geq 3$  mm. Verarbeitung anderer SDR-Stufen auf Anfrage. Bitte beachten Sie die verbindlichen Kennzeichnungen direkt am Produkt.

Erteiltes DVGW-Prüfzeichen: DW-6210CQ0059

### Verarbeitungshinweise

Die PE-Anschweißenden der FRIALEN-Kugelhähne KHW werden mit FRIALEN-Muffen, Winkeln oder T-Stücke mit einer PE-HD-Rohrleitung verbunden.

Die Schweißung erfolgt durch FRIALEN-Schweißen – dicht und längskraftschlüssig.

Die Anschweißenden werden nach den allgemeinen Montageanforderungen (siehe „Montageanleitung“ für FRIALEN-Sicherheitsfittings für Hausanschluss- und Verteilerleitungen bis d 225) vorgenommen (Oxidhaut entfernen/reinigen, etc.).

Vor dem Schweißen muß der FRIALEN-Kugelhahn entsprechend der vorgesehenen Betätigung ausgerichtet werden, um einen korrekten Sitz des FRIALEN-Betätigungsgestänges KBS zu gewährleisten.

### Gute Gründe für die FRIALEN-Kugelhähne KHW

- Der FRIALEN-Kugelhahn ermöglicht ein komplett geschweißtes PE-HD Rohrnetz, ohne Übergangsstücke auf andere Materialien oder Flanschverbindungen
- Optimale Hydraulik durch rohrgleichen Durchgang und strömungsgünstige Kontur
- Gute Molchbarkeit, da keine Einschnürung des Innendurchmessers
- Unempfindlich gegen Biegebelastung, da schwimmend gelagerte Kugel, axiale Dichtungen in der Kugelachse und Zusammenfassung von Kugelführung und –abdichtung in einem Teil
- Keine Ablagerungen an den Innenflächen, unempfindlich gegenüber chemischen und elektrischen Reaktionen
- Besonders geringe Druckverluste, optimale Fließgeschwindigkeit
- Keine zeitaufwendigen und kostspieligen Isolierarbeiten
- Niedriges Betätigungsmoment
- Geringes Gewicht, kompakte Konstruktion

**KHW**

## Kugelhahn für Wasser

- Verlängerte Abgangsstutzen ermöglichen ein zweimaliges Schweißen
- Offen- und Schließstellung mit definiertem und solidem ausgeführten Anschlag
- Betätigung über teleskopierbares Gestänge KBS
- Zusätzlicher Barcode zur Rückverfolgbarkeit des Bauteils (Traceability-Coding)