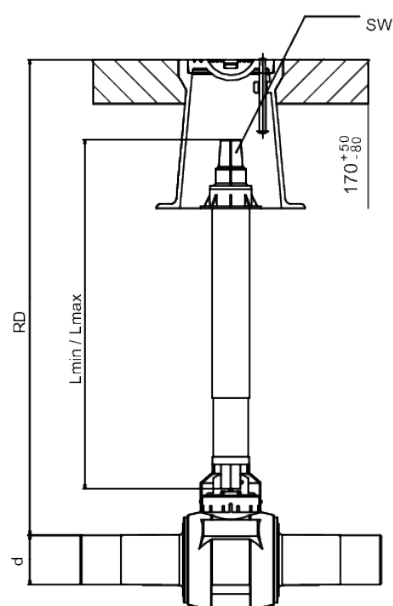


KBS

Betätigungsgestänge für Kugelhähne

Betätigungsgestänge KBS für Kugelhähne

- Zum Bedienen der Kugelhähne von der Straßenkappe abwärts
- Schlüsselweite SW14 und SW30 (Schlüsselweite SW20 auf Anfrage)
- Teleskopierbar:
 - Längenanpassung
 - Stufenlos verstellbar (ohne Werkzeug)
- Selbsttragend
- Korrosionsgeschützt (Betätigungselement und Kuppelmuffe aus feuerverzinktem Stahlguss, Gestänge aus feuerverzinktem Stahl)



Artikel	d	RD [m]	L	SW	Gewicht [kg]	VE	PE
617586	20-50	0,62 - 0,79	0,35 - 0,52 m	30 + 14	2,000	1	42
617587	20-50	0,77 - 1,09	0,50 - 0,82 m	30 + 14	2,000	1	42
617588	20-50	1,02 - 1,59	0,75 - 1,32 m	30 + 14	3,600	1	42
617589	20-50	1,27 - 2,09	1,00 - 1,82 m	30 + 14	4,450	1	42
617590	63-225	0,75 - 1,05	0,48 - 0,78 m	30 + 14	2,780	1	42
617591	63-225	1,00 - 1,56	0,73 - 1,29 m	30 + 14	4,200	1	42
617592	63-225	1,25 - 2,06	0,98 - 1,79 m	30 + 14	4,950	1	42

KBS

Betätigungsgestänge für Kugelhähne

Einsatzbereich

Teleskopierbares Betätigungsgestänge zum Bedienen der FRIALEN KHP, KH, KHW, AKHP und AKHP-TL von der Straßenkappe aus.

Schlüsselweite SW₁ 14 mm für Einsatz als Hausanschlussarmatur

Andere Längen auf Anfrage.

Für rohrgleichen Kugelhahn KH d 50 wählen Sie die Variante d 63-225

Verarbeitungshinweise

Vor dem Schweißen der FRIALEN KHP, KH, KHW, AKHP und AKHP-TL müssen diese entsprechend der vorgesehenen Betätigung ausgerichtet werden, um einen korrekten Sitz des FRIALEN-Betätigungsgestänges (KBS) zu gewährleisten.

Gute Gründe für die Einbausets für Kugel- und Anbohrkugelhähne KBS:

- Montage ohne Werkzeug
- Selbsttragend in jeder Ausziehstellung
- Auszugsicher
- Korrosionsgeschützt
- Teleskopeinbauset auch im eingebauten, verfüllten Zustand ziehbar
- Konstruktive Abstimmung des übertragbaren Drehmoments auf FRIALEN-Kugelhahn
- Verbindungsstifte aus Edelstahl
- Farbige Kennzeichnungsscheibe für Gas- und Wassereinsatz.
- PE-Hülrohr schützt vor Eindringen von Sand oder Erdreich
- Teile des Hülrohres sind vollflächig miteinander geschweißt