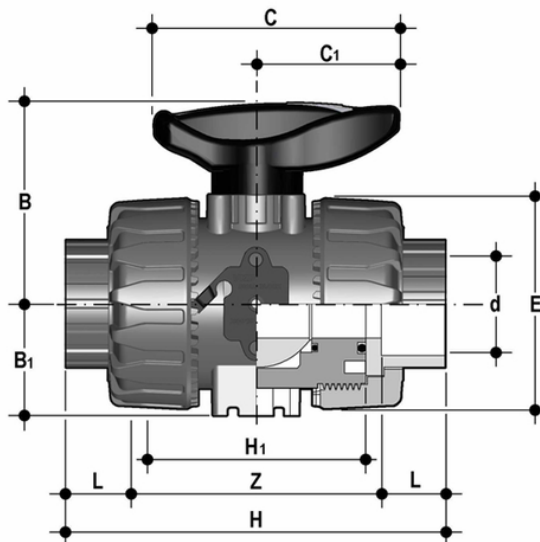


VKDAC - DUAL BLOCK® 2-way ball valve DN 10:50

DUAL BLOCK® 2-way ball valve with female ends for solvent welding, ASTM series.



EPDM

Reference	d	DN	PN	B	B ₁	C	C ₁	E	H	H ₁	L	Z	g
VKDAC012E	1/2"	15	16	54	29	67	40	54	117	65	22,5	72	234
VKDAC034E	3/4"	20	16	65	34,5	85	49	65	129	70	25,5	78	375
VKDAC100E	1"	25	16	69,5	39	85	49	73	142	78	28,7	84,6	487
VKDAC114E	1" 1/4	32	16	82,5	46	108	64	86	162	88	32	98	780
VKDAC112E	1" 1/2	40	16	89	52	108	64	98	172	93	35	102	1062
VKDAC200E	2"	50	16	108	62	134	76	122	199	111	38,2	122,6	1864

FKM

Reference	d	DN	PN	B	B ₁	C	C ₁	E	H	H ₁	L	Z	g
VKDAC012F	1/2"	15	16	54	29	67	40	54	117	65	22,5	72	237
VKDAC034F	3/4"	20	16	65	34,5	85	49	65	129	70	25,5	78	375
VKDAC100F	1"	25	16	69,5	39	85	49	73	142	78	28,7	84,6	487
VKDAC114F	1" 1/4	32	16	82,5	46	108	64	86	162	88	32	98	780
VKDAC112F	1" 1/2	40	16	89	52	108	64	98	172	93	35	102	1062
VKDAC200F	2"	50	16	108	62	134	76	122	199	111	38,2	122,6	1864

All information subject to change.

Please contact us on <https://www.aliaxis.co.uk/get-in-touch> for further informations