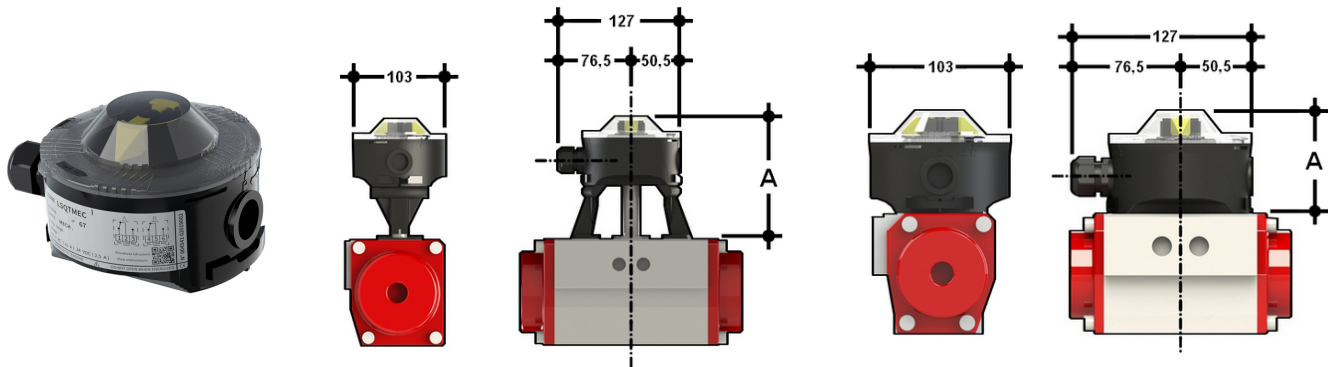


LSQTMEC Boîtier de micro-interrupteurs électromécaniques

Accessoires pour vannes à commande pneumatique séries VKD - TKD - FE - FK - VXE

Boîtier IP67 avec deux micro-interrupteurs électromécaniques et un indicateur optique configurable



Référence

LSQTMEC