

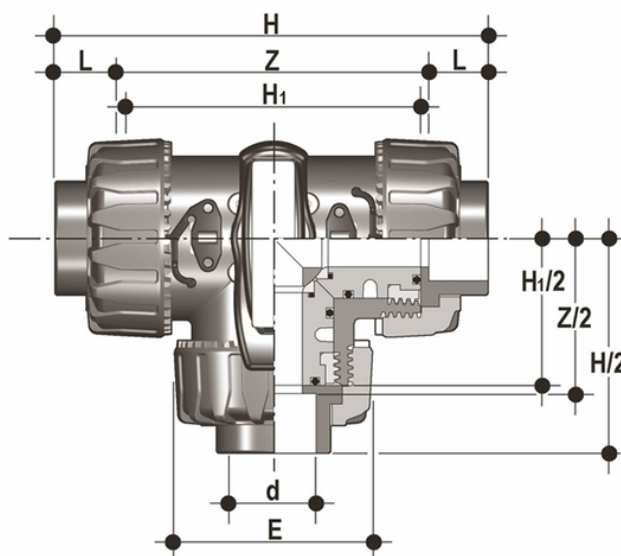
TKDIA - Vanne à bille à 3 voies DUAL BLOCK® DN 10:50

Vanne à trois voies DUAL BLOCK® avec raccords femelles pour le collage, série métrique T-ball.

FIP a développé un robinet à boisseau sphérique de type TKD DUAL BLOCK® pour introduire un standard élevé dans la conception des robinets thermoplastiques. La TKD est une vanne à boisseau sphérique de tri et de mélange à démontage radial qui répond aux exigences les plus strictes des applications industrielles.

- Poignée ergonomique en HIPVC avec clé amovible pour le réglage du support du joint de la sphère. Possibilité d'installer le **limiteur de manœuvre LTKD** (disponible en tant qu'accessoire) qui permet de tourner la bille et la poignée uniquement pour des angles d'ouverture ou de fermeture prédéfinis de 90° ou 180°.
- **Verrouillage de la poignée 0°- 90° SHKD** (disponible en tant qu'accessoire) ergonomique pendant le fonctionnement et verrouillable.
- Système breveté de verrouillage des écrous **DUAL BLOCK®** qui assure un verrouillage étanche des écrous même dans des conditions sévères telles que les vibrations ou la dilatation thermique.
- **Obturbateur à sphère** flottante avec finition de surface élevée et **passage en T ou en L**
- Système d' **étanchéité à bille avec 4 joints PTFE** pour compenser les poussées axiales et assurer une excellente manœuvrabilité et une longue durée de vie.
- Système d'assemblage pour le collage et le filetage
- Système breveté de support des joints à bille **SEATSTOP®**, permettant un micro-ajustement des joints et minimisant l'effet des poussées axiales
- Démontage radial facile de l'installation et, par conséquent, remplacement rapide des joints toriques et des joints à bille sans l'utilisation d'outils.
- **Corps de vanne PN 16 à démontage radial** (true union) réalisé par moulage par injection en PVC-U rigide avec perçage intégré pour l'actionnement. Exigences d'essai conformément à la norme ISO 9393
- Possibilité de démonter la tuyauterie en aval avec le robinet en position fermée.
- Tige de manœuvre à finition de surface élevée avec double joint torique et double clavette de raccordement de la sphère, équipée d'un **indicateur visuel de position** de la sphère pour une installation correcte de la poignée.
- **Support intégré dans le corps** pour la fixation de la vanne
- Possibilité d'installer des actionneurs pneumatiques et/ou électriques grâce à la robuste tourelle d'ancrage pour une automatisation facile et rapide en utilisant **le module Power Quick** (en option)
- **Compatibilité du matériau de la vanne** (C-PVC) et des **éléments d'étanchéité** en élastomère (EPDM ou FKM) avec le transport d'eau, d'eau potable et d'autres denrées alimentaires conformément aux **réglementations en vigueur**.
- Possibilité d'avoir une poignée avec boîtier de fin de course LSQT intégré, également pour la modernisation d'installations existantes.

TKDIA - Vanne à bille à 3 voies DUAL BLOCK® DN 10:50



EPDM

Référence	product.detail.attribute.d	DN	product.detail.attribute.PN	product.detail.attribute.E	product.detail.attribute.H	product.detail.attribute
TKDIA020E	20	15	16	54	118	80
TKDIA025E	25	20	16	65	145	100
TKDIA032E	32	25	16	73	160	110
TKDIA040E	40	32	16	86	188.5	131
TKDIA050E	50	40	16	98	219	148
TKDIA063E	63	50	16	122	266.5	179

FKM

Référence	product.detail.attribute.d	DN	product.detail.attribute.PN	product.detail.attribute.E	product.detail.attribute.H	product.detail.attribute
TKDIA020F	20	15	16	54	118	80
TKDIA025F	25	20	16	65	145	100
TKDIA032F	32	25	16	73	160	110
TKDIA040F	40	32	16	86	188.5	131
TKDIA050F	50	40	16	98	219	148
TKDIA063F	63	50	16	122	266.5	179