

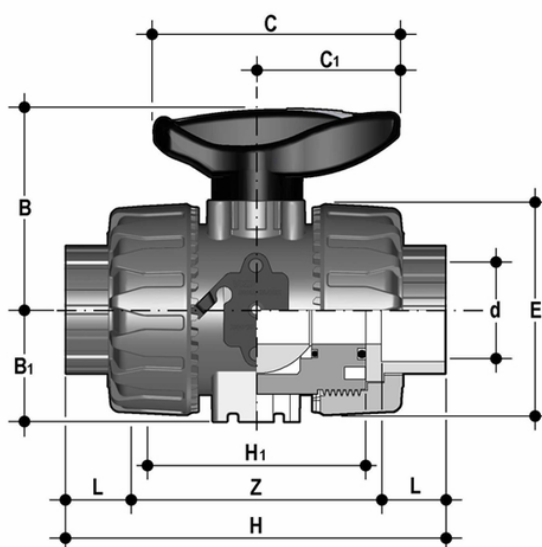
VKDIA - Vanne à bille à deux voies

Dual Block® DN 10:50

Robinet à boisseau sphérique Dual Block® avec raccords femelles pour le collage, série métrique.

FIP a développé un robinet à boisseau sphérique de type VKD DUAL BLOCK® pour introduire une norme élevée dans la conception des robinets thermoplastiques. Le VKD est un robinet à tournant sphérique à démontage radial qui répond aux exigences les plus strictes des applications industrielles.

- Poignée ergonomique multifonctionnelle en HIPVC avec **clé amovible** pour le **réglage du support du joint à bille**
- **Verrouillage de la poignée 0° - 90°** SHKD (disponible en tant qu'accessoire) ergonomique pendant le fonctionnement et cadennable
- **Tourelle d'ancrage** robuste pour une automatisation facile et rapide, même après l'installation de la vanne sur le système à l'aide du module Power Quick (en option)
- Le système breveté de verrouillage des contre-écrous **DUAL BLOCK®** assure un verrouillage étanche des contre-écrous même dans des conditions sévères telles que les vibrations ou la dilatation thermique.
- Boule usinée avec une finition de surface élevée pour une excellente manœuvrabilité et une fiabilité accrue.
- Système d'assemblage pour le collage, le filetage et le bridage
- Système breveté de roulement à billes **SEAT STOP®** pour le micro-ajustement des joints et la minimisation de l'effet des poussées axiales
- Démontage radial facile de l'installation et, par conséquent, remplacement rapide des joints toriques et des joints à bille sans l'utilisation d'outils.
- **Corps de vanne PN 16 à démontage radial** (true union) fabriqué par moulage par injection en PVC-U rigide avec perçage intégré pour l'actionnement. Exigences d'essai conformes à la norme ISO 9393
- Démontage de la tuyauterie en aval possible avec le robinet en position fermée
- **Boule flottante à passage intégral** avec finition de surface élevée
- **Support intégré** dans le corps pour la fixation du robinet
- Le support de la sphère peut être ajusté à l'aide du **kit de réglage Easytorque**
- **Compatibilité du matériau de la vanne** (C-PVC) et des **éléments d'étanchéité** en élastomère (EPDM ou FKM) avec le transport d'eau, d'eau potable et d'autres denrées alimentaires conformément aux **réglementations en vigueur**.
- Possibilité d'avoir une poignée avec boîtier de fin de course LSQT intégré, également pour un montage ultérieur sur des installations existantes



VKDIA - Vanne à bille à deux voies

Dual Block® DN 10:50

EPDM

| Référence | product.detail.attribute.[["d" | | | | | | | | | | | | | |
|-----------|--------------------------------|----|----|------|------|-----|----|-----|-----|-----|----|-----|------|--|
| VKDIA016E | 16] | | | | | | | | | | | | | |
| VKDIA020E | 20 | 15 | 16 | 54 | 29 | 67 | 40 | 54 | 103 | 65 | 16 | 71 | 223 | |
| VKDIA025E | 25 | 20 | 16 | 65 | 34,5 | 85 | 49 | 65 | 115 | 70 | 19 | 77 | 358 | |
| VKDIA032E | 32 | 25 | 16 | 69,5 | 39 | 85 | 49 | 73 | 128 | 78 | 22 | 84 | 476 | |
| VKDIA040E | 40 | 32 | 16 | 82,5 | 46 | 108 | 64 | 86 | 146 | 88 | 26 | 94 | 753 | |
| VKDIA050E | 50 | 40 | 16 | 89 | 52 | 108 | 64 | 98 | 164 | 93 | 31 | 102 | 1007 | |
| VKDIA063E | 63 | 50 | 16 | 108 | 62 | 134 | 76 | 122 | 199 | 111 | 38 | 123 | 1717 | |

FKM

| Référence |
|-----------|
| VKDIA016F |
| VKDIA020F |
| VKDIA025F |
| VKDIA032F |
| VKDIA040F |
| VKDIA050F |
| VKDIA063F |