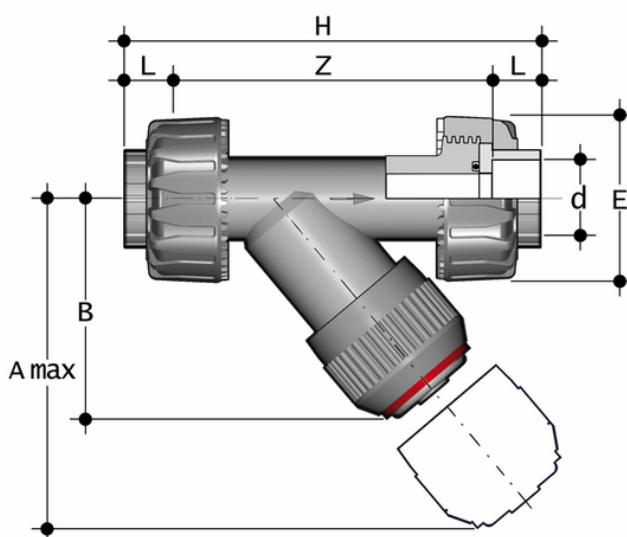


RVUIA - collecteur de saletés DN 15:50

Collecteur d'impuretés avec raccords union femelles pour le collage, série métrique.

Le collecteur d'impuretés RV limite le passage des particules solides dans le fluide au moyen d'un filtre.

- Système d'assemblage pour le collage, le filetage et le bridage
- **Filtre** monté sur un support **facilement amovible** pour faciliter le nettoyage ou le remplacement du filtre
- **Compatibilité du matériau de la vanne** (PVC-C) avec le transport d'eau, d'eau potable et d'autres denrées alimentaires conformément à la **réglementation**.
- Possibilité de maintenance avec le corps de vanne installé



EPDM

Référence	product.detail.attribute.d	DN	product.detail.attribute.PN	product.detail.attribute.A max	product.detail.attribute.B	product.detail.attribute
RVUIA020E	20	15	16	125	72	55
RVUIA025E	25	20	16	145	84	66
RVUIA032E	32	25	16	165	95	75
RVUIA040E	40	32	16	190	111	87
RVUIA050E	50	40	16	210	120	100
RVUIA063E	63	50	16	240	139	120

FKM

Référence	product.detail.attribute.d	DN	product.detail.attribute.PN	product.detail.attribute.A max	product.detail.attribute.B	product.detail.attribute
RVUIA020F	20	15	16	125	72	55

RVUIA - collecteur de saletés DN 15:50

Référence	product.detail.attribute.d	DN	product.detail.attribute.PN	product.detail.attribute.A max	product.detail.attribute.B	product.detail.attribute
RVUIA025F	25	20	16	145	84	66
RVUIA032F	32	25	16	165	95	75
RVUIA040F	40	32	16	190	111	87
RVUIA050F	50	40	16	210	120	100
RVUIA063F	63	50	16	240	139	120