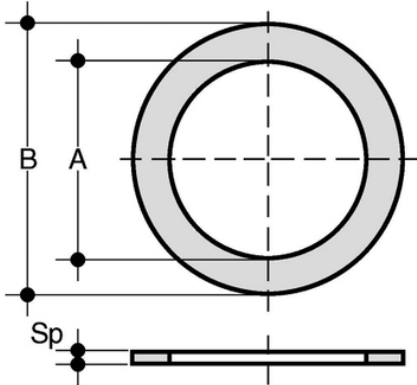


QHV/X - Joint plat

Joint plat en EPDM et FKM pour bridage selon EN1092.



QHV/X - Joint plat

Référence
QHVX020E
QHVX025E
QHVX032E
QHVX040E
QHVX050E
QHVX063E
QHVX075E
QHVX090E
QHVX110E

QHV/X - Joint plat

Référence
QHVX020F
QHVX025F
QHVX032F
QHVX040F
QHVX050F
QHVX063F



QHV/X - Joint plat

Référence
QHVX075F
QHVX090F
QHVX110F

