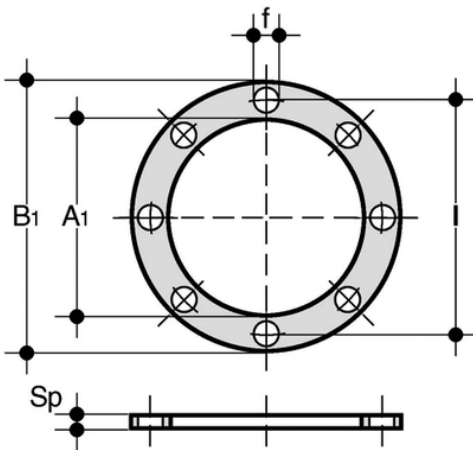


QHV/Y - Joint plat

Joint plat en EPDM pour bridage selon EN 1092, auto-centrant pour perçage PN 10/16.



Référence	
QHVV020E	
QHVV025E	
QHVV032E	
QHVV040E	
QHVV050E	
QHVV063E	
QHVV075E	
QHVV090E	90 - 3\["]
QHVV110E	110 - 4\["]