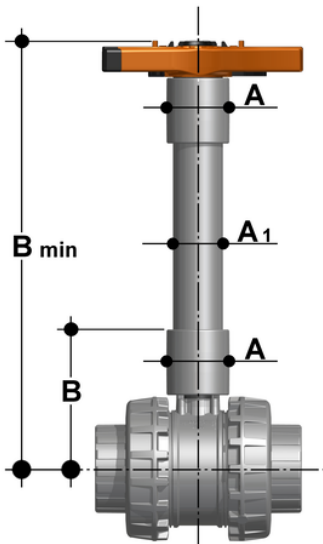


# PSE Rallonge de tige

Accessoires pour vannes à sphère VEE, VXE Easyfit® DN 65÷100

Rallonge de tige pour tubes PVC-U métriques ou série ASTM.



| Référence | DN       | A  | product.detail.attribute.A[5:1] | product.detail.attribute.B | product.detail.attribute.B min | product.detail.attribute.To be used with: |
|-----------|----------|----|---------------------------------|----------------------------|--------------------------------|---|
| PSE090    | 65 – 80  | 76 | 63 METRIC                       | 159 – 166                  | 364 – 371                      | VEE – VXE                                 |
| PSE110    | 100      | 76 | 63 METRIC                       | 186                        | 433                            | VEE – VXE                                 |
| PSE300    | 65 – 80] |    |                                 |                            |                                |   |
| PSE400    | 100]     |    |                                 |                            |                                |   |