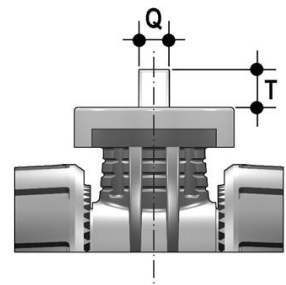
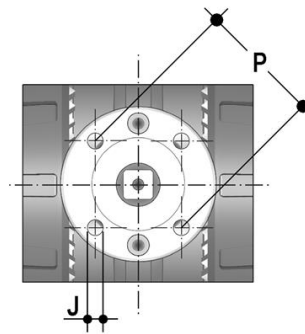
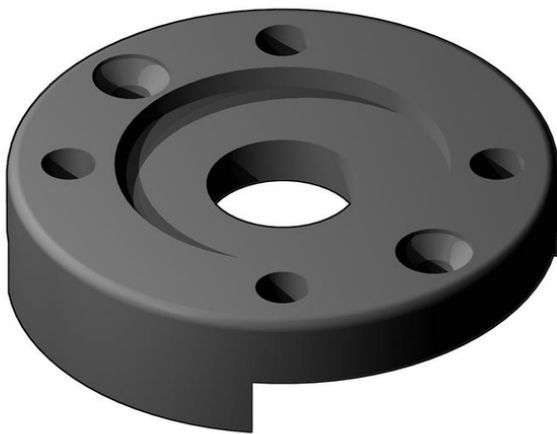


AKVKD - Kit de mise en œuvre

Accessoires pour vannes à sphère série VKD Dual^{Block®} DN 65÷100.

Kit d'actionnement VKD DN 65÷100 composé d'une plaque, d'une réduction carrée et de vis.

Le robinet peut être équipé d'actionneurs pneumatiques et/ou électriques standard et de réducteurs à volant à usage intensif au moyen d'une bride PP-GR reproduisant le gabarit de perçage ISO 5211 F07.



Référence	DN	product.detail.attribute.P x J	product.detail.attribute.T	product.detail.attribute.Q
AKVKD075110	75 - 90 - 110	F07x9	16 - 16 - 19	14 - 14 - 17