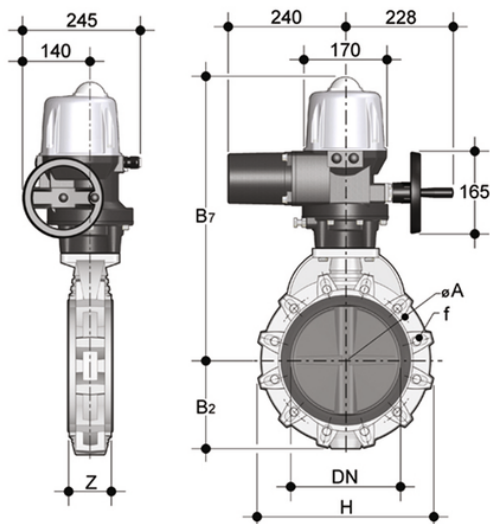


# FKOV/CE 400V AC LUG ANSI – Vanne papillon à commande électrique DN 250:300

Vanne papillon LUG ANSI avec actionneur électrique 400 V AC.



## EPDM

### Référence

- FKOALVEI810E
- FKOALVEI812E

## FKM

Référence	product.detail.attribute.d	DN	product.detail.attribute.PN	product.detail.attribute.B2	product.detail.attribute.H	product.detail.attribute.f
FKOALVEI810F	10"	250	6	210	405	114
FKOALVEI812F	12"	300	6	245	475	114