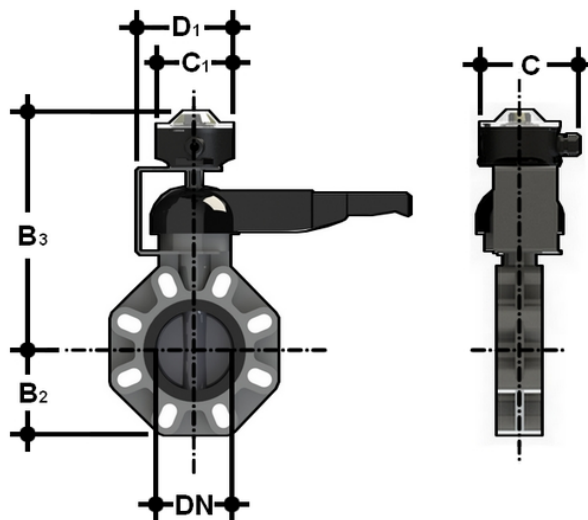


LSQTMEC Boîtier de micro-interrupteurs électromécaniques

Accessoires pour vannes papillon série FK-LM DN40-200

Boîtier IP67 avec deux micro-interrupteurs électromécaniques et un indicateur optique configurable



Référence	product.detail.attribute.C	product.detail.attribute.C[5:1]	product.detail.attribute.D[5:1]
LSQTMEC	126,9	103	123,5
LSQTMEC	126,9	103	123,5
LSQTMEC	126,9	103	123,5
LSQTMEC	126,9	103	123,5
LSQTMEC	126,9	103	123,5
LSQTMEC	126,9	103	123,5
LSQTMEC	126,9	103	123,5
LSQTMEC	126,9	103	123,5