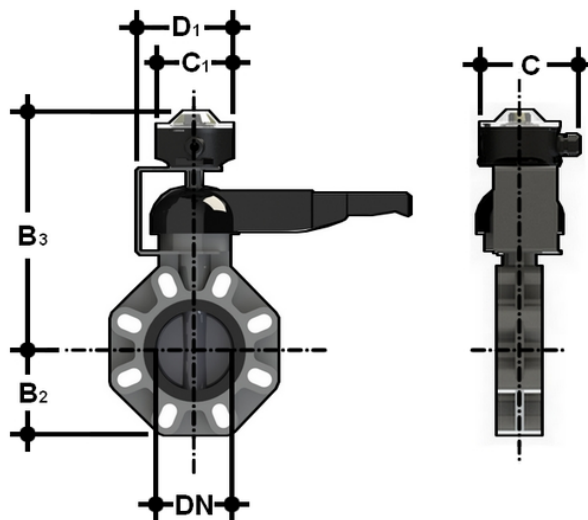


LSQTPNP Boîte de micro-interrupteurs inductifs PNP

Accessoires pour vannes papillon série FK-LM DN40-200

Boîtier IP68 avec deux micro-interrupteurs inductifs PNP (3 fils) et indicateur optique configurable



Référence	product.detail.attribute.C	product.detail.attribute.C[5:1]	product.detail.attribute.D[5:1]
LSQTPNP	126,9	103	123,5
LSQTPNP	126,9	103	123,5
LSQTPNP	126,9	103	123,5
LSQTPNP	126,9	103	123,5
LSQTPNP	126,9	103	123,5
LSQTPNP	126,9	103	123,5
LSQTPNP	126,9	103	123,5
LSQTPNP	126,9	103	123,5