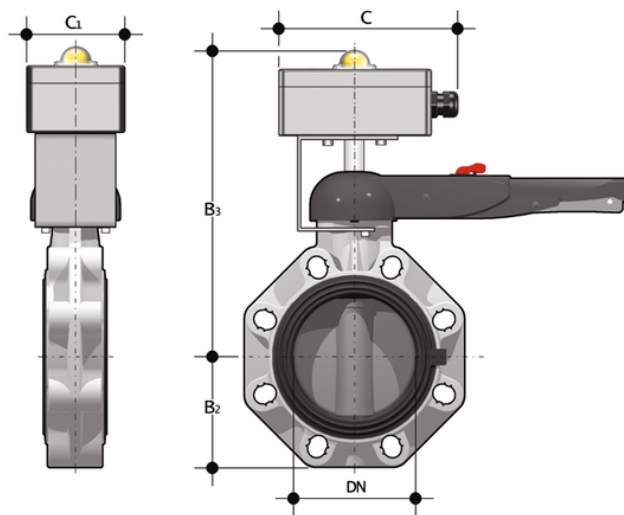


LSQTNAM Boîte de micro-interrupteurs inductifs Namur

Accessoires pour vannes papillon série FK-LM DN40-200

Boîtier IP67 avec deux microrupteurs inductifs Namur (2 fils) et indicateur optique de position.



Référence	product.detail.attribute.C	product.detail.attribute.C[5:1]
LSQTNAM	153	80
LSQTNAM	153	80
LSQTNAM	153	80
LSQTNAM	153	80
LSQTNAM	153	80
LSQTNAM	153	80
LSQTNAM	153	80
LSQTNAM	153	80