

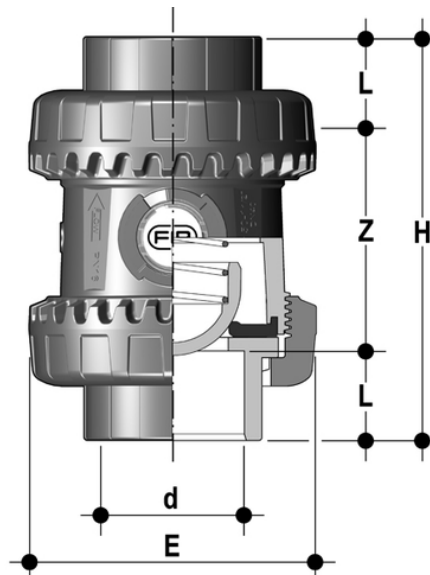
SSEIV/Hastelloy - Clapet anti-retour à ressort Easyfit DN 10:50

Clapet anti-retour à ressort Easyfit avec raccords femelles pour collage, série métrique. Ressort en Hastelloy C276.

La gamme de clapets anti-retour Easyfit développée avec Giugiaro Design se décline en deux versions : SXE avec obturateur à bille et SSE avec obturateur à ressort. Les clapets Easyfit se caractérisent par une méthode d'installation innovante qui garantit un service fiable dans le temps. Ce clapet est également équipé du système d'étiquetage personnalisé.

- **Système d'étiquetage personnalisé : module LCE intégré** au corps de la vanne, composé d'un capuchon de protection transparent et d'une plaque porte-étiquette personnalisable à l'aide du kit LSE (disponible en tant qu'accessoire). L'option de personnalisation permet d' **identifier la vanne sur le système** en fonction d'exigences spécifiques.
- **Conception fluïdo-dynamique optimisée**: économies d'énergie grâce à l'amélioration de la valeur Kv de la vanne, qui se traduit par une réduction de la perte de charge.
- Clapet sphérique à haute finition de surface : réduction de l' **usure**, augmentation de la durée de vie et réduction des besoins de maintenance de la vanne. Idéal pour le transport de fluides sales, même avec des solides en suspension ou des filaments, grâce à la conception spéciale qui permet l' **auto-nettoyage de l'intérieur de la vanne**.
- **Support de joint primaire verrouillé**: démontage en toute sécurité pour la maintenance avec la poignée multifonction Easyfit ou le kit Easytorque
- Idéal pour les installations horizontales : **étanchéité parfaite même avec une faible contre-pression**. Fonctionnement silencieux et longue durée de vie, même en cas de fortes vibrations et de pulsations du fluide.
- Bouchon et ressorts en PVC-U disponibles en acier inoxydable 316, Hastelloy C276, A316 PTFE ensaché : fiabilité maximale dans une **large gamme d'applications** , de l'eau de mer aux acides agressifs.
- Système d'assemblage pour le collage et le filetage
- **Compatibilité du matériau de la vanne** (PVC-U) avec le transport d'eau, d'eau potable et d'autres denrées alimentaires conformément à la **réglementation en vigueur**.
- **Corps de vanne PN16 à démontage radial** (True Union) réalisé par injection de PVC-U et conforme à la directive européenne 2014/68/UE (PED) pour les équipements sous pression. Exigences d'essai conformément à la norme ISO 9393
- **Calibre** étroit selon la norme internationale ISO 7508 série III et la norme européenne EN 1452 "short" et interchangeabilité complète avec les modèles de robinets à tournant sphérique VXE et VEE DN 10÷50.
- Contre-écrous à crémaillère pour le réglage du serrage par la poignée Easyfit ou par le kit de réglage Easytorque (disponibles comme accessoires)
- **Installation verticale** (préférable pour le modèle SXE) ou **horizontale**.

SSEIV/Hastelloy - Clapet anti-retour à ressort Easyfit DN 10:50



EPDM

Référence	product.detail.attribute.d	DN	product.detail.attribute.PN	product.detail.attribute.E	product.detail.attribute.H	product.detail.attribute
SSEIV016EH	16	10	16	54	82	14
SSEIV020EH	20]					
SSEIV025EH	25	20	16	63	91	19
SSEIV032EH	32	25	16	72	103	22

FKM

Référence	product.detail.attribute.d	DN	product.detail.attribute.PN	product.detail.attribute.E	product.detail.attribute.H	product.detail.attribute
SSEIV016FH	16	10	16	54	82	14
SSEIV020FH	20	15	16	54	82	16
SSEIV025FH	25	20	16	63	91	19
SSEIV032FH	32	25	16	72	103	22