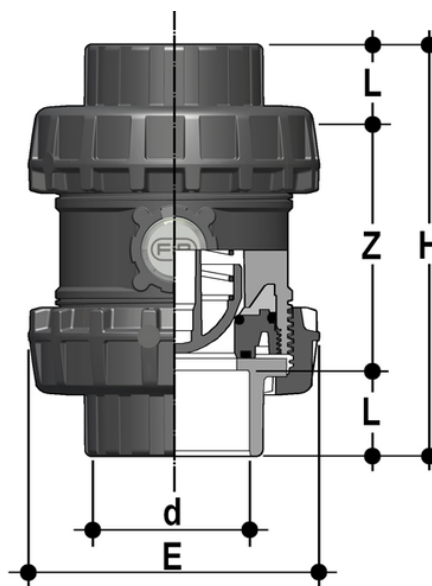


SSEIC/PTFE - Clapet anti-retour à ressort Easyfit DN 65:100

Clapet anti-retour à ressort Easyfit avec raccords femelles pour collage, série métrique. Ressort en PTFE A316 ensaché.

La ligne de clapets anti-retour à ressort SSE Easyfit, développée avec Giugiaro Design, se caractérise par une méthode d'installation innovante qui garantit un service fiable dans le temps. Ce clapet est également équipé du système d'étiquetage personnalisé.

- **Système d'étiquetage personnalisé : module LCE intégré** au corps de la vanne, composé d'un capuchon de protection transparent et d'une plaque porte-étiquette personnalisable à l'aide du kit LSE (disponible en tant qu'accessoire). L'option de personnalisation permet d' **identifier le robinet sur le système** en fonction d'exigences spécifiques.
- **Support de joint primaire verrouillé** pour un démontage en toute sécurité lors des opérations de maintenance grâce à la poignée multifonctionnelle Easyfit
- Idéal pour les installations horizontales : étanchéité parfaite même avec une faible contre-pression. Fonctionnement silencieux et longue durée de vie même en cas de fortes vibrations et de pulsations du fluide.
- Bouchon et ressorts en C-PVC disponibles en acier inoxydable 316, PTFE A316 ensaché : fiabilité maximale dans une large gamme d'applications, de l'eau de mer aux acides agressifs.
- Système d'assemblage par collage et filetage
- **Compatibilité du matériau de la vanne** (PVC-C) avec le transport d'eau, d'eau potable et d'autres denrées alimentaires conformément à la réglementation en vigueur.
- **Corps de vanne PN16 à démontage radial** (True Union) réalisé par moulage par injection en PVC-C et conforme à la directive européenne 2014/68/UE (PED) pour les équipements sous pression. Exigences d'essai conformément à la norme ISO 9393
- Démontage radial facile du système et interchangeabilité complète avec les modèles de robinets à tournant sphérique VXE 65÷100.
- Profil de la virole qui s'adapte parfaitement à l'insert à crochet de la poignée multifonction Easyfit (disponible comme accessoire) grâce auquel il est possible de vérifier la rotation de la virole.
- Possibilité d'**installation** aussi bien à **la verticale** qu'à **l'horizontale**



EPDM

Référence	product.detail.attribute.d	DN	product.detail.attribute.PN	product.detail.attribute.E	product.detail.attribute.H	product.detail.attribute.H	product.detail.attribute.H
SSEIC075E0P	75	65	16	157	211		44

SSEIC/PTFE - Clapet anti-retour à ressort Easyfit DN 65:100

Référence	product.detail.attribute.d	DN	product.detail.attribute.PN	product.detail.attribute.E	product.detail.attribute.H	product.detail.attribu
SSEIC090EOP	90	80	16	174	248	51
SSEIC110EOP	110	100	16	212	283	61

FKM

Référence	product.detail.attribute.d	DN	product.detail.attribute.PN	product.detail.attribute.E	product.detail.attribute.H	product.detail.attribu
SSEIC075FOP	75	65	16	157	211	44
SSEIC090FOP	90]					
SSEIC110FOP	110	100	16	212	283	61