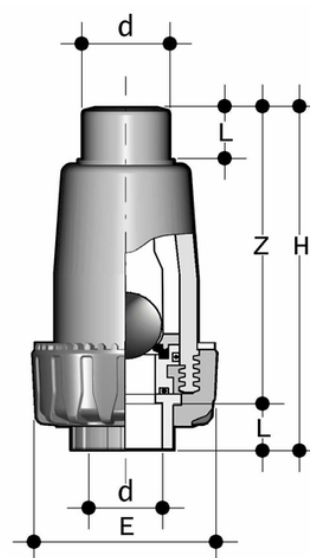


SRIF/SF - Clapet anti-retour à bille DN 15:50

Clapet anti-retour à bille avec raccords à souder, série métrique.

La fonction du clapet anti-retour SR est de permettre au fluide de s'écouler dans une seule direction.

- Système de joints à souder
- **Corps de vanne PN10 fabriqué par moulage par injection en PVDF** et conforme à la directive européenne 2014/68/UE (PED) pour les équipements sous pression. Exigences d'essai conformément à la norme ISO 9393
- La vanne ne peut être utilisée qu'avec des fluides dont la densité est inférieure à 1,78 g/cm³.
- Système d'**étanchéité avec support antidérapant**
- Boule entièrement en PVDF
- Possibilité de maintenance avec le corps du robinet installé
- Peut être **installé verticalement** (de préférence) ou **horizontalement**



Référence	product.detail.attribute.d	DN	product.detail.attribute.PN	product.detail.attribute.E	product.detail.attribute.H	product.det
SRIF020FOSF	20	15	16	54	104	16
SRIF025FOSF	25	20	16	65	125	19
SRIF032FOSF	32	25	16	74	148	22
SRIF040FOSF	40	32	16	86	171	26
SRIF050FOSF	50	40	16	98	189	31
SRIF063FOSF	63	50	16	119	222	38