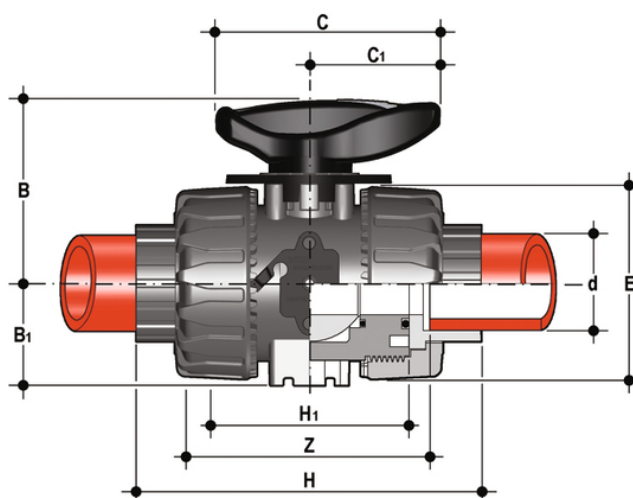


VKRIF/LF – Vanne à boisseau sphérique de contrôle DUAL BLOCK® DN 10:50

Vanne à sphère de régulation DUAL BLOCK® avec raccords femelles pour soudure à la poche, série métrique.

La vanne VKR DUAL BLOCK® combine les caractéristiques de fiabilité et de sécurité élevées de la vanne à boisseau sphérique à passage intégral VKD avec la nouvelle fonction de régulation de débit à courbe caractéristique linéaire qui répond aux exigences les plus strictes des applications industrielles.

- Poignée ergonomique multifonctionnelle en HIPVC avec **indicateur de position** et clé amovible pour le **réglage du support du joint à bille**
- Plaque indicatrice du sens d'écoulement et de l'angle d'ouverture avec **échelle graduée à 5° près** pour une lecture claire et précise
- Angle de fonctionnement de 90° permettant l'**utilisation d'actionneurs** quart de tour **standard**
- La conception brevetée de la sphère assure une **régulation linéaire du débit** sur toute la plage de fonctionnement, dès les premiers degrés d'ouverture de la vanne, et garantit des valeurs de perte de charge extrêmement faibles.
- Système breveté **DUAL BLOCK®**: le système de verrouillage garantit que les contre-écrous peuvent être serrés même dans des conditions de service sévères telles que les vibrations ou la dilatation thermique.
- Système de soudage et d'assemblage par brides
- Système breveté de roulement à billes **SEAT STOP®** pour le micro-ajustement des joints et la minimisation de l'effet des poussées axiales
- Démontage radial facile de l'installation et, par conséquent, remplacement rapide des joints toriques et des joints à bille sans l'utilisation d'outils.
- **Corps de vanne PN 16 à démontage radial** (true union) réalisé par moulage par injection en PVC-U rigide avec perçage intégré pour l'actionnement. Exigences d'essai conformément à la norme ISO 9393
- Possibilité de démonter la tuyauterie en aval avec le robinet en position fermée.
- Tige d'actionnement à finition de surface élevée avec double joint torique et double clavette de raccordement à la sphère.
- **Support intégré au corps** pour la fixation du robinet
- Le support du joint de la sphère peut être ajusté à l'aide du **kit de réglage Easytorque**
- Options d'actionnement : version avec actionneur électrique modulant avec entrée 4-20 mA/0-10 V et sortie 4-20 mA/0-10 V pour le contrôle de position.
- Vanne adaptée au transport de fluides propres exempts de particules en suspension



VKRIF/LF - Vanne à boisseau sphérique de contrôle DUAL BLOCK® DN 10:50

Référence	product.detail.attribute.d	DN	product.detail.attribute.PN	product.detail.attribute.B	product.detail.attribute.B[5:1]	product
VKRIF016FOLF	16	10	16	54	29	67
VKRIF020FOLF	20	15	16	54	29	67
VKRIF025FOLF	25	20	16	65	34,5	85
VKRIF032FOLF	32	25	16	69,5	39	85
VKRIF040FOLF	40	32	16	82,5	46	108
VKRIF050FOLF	50	40	16	89	52	108
VKRIF063FOLF	63	50	16	108	62	134