

FRC

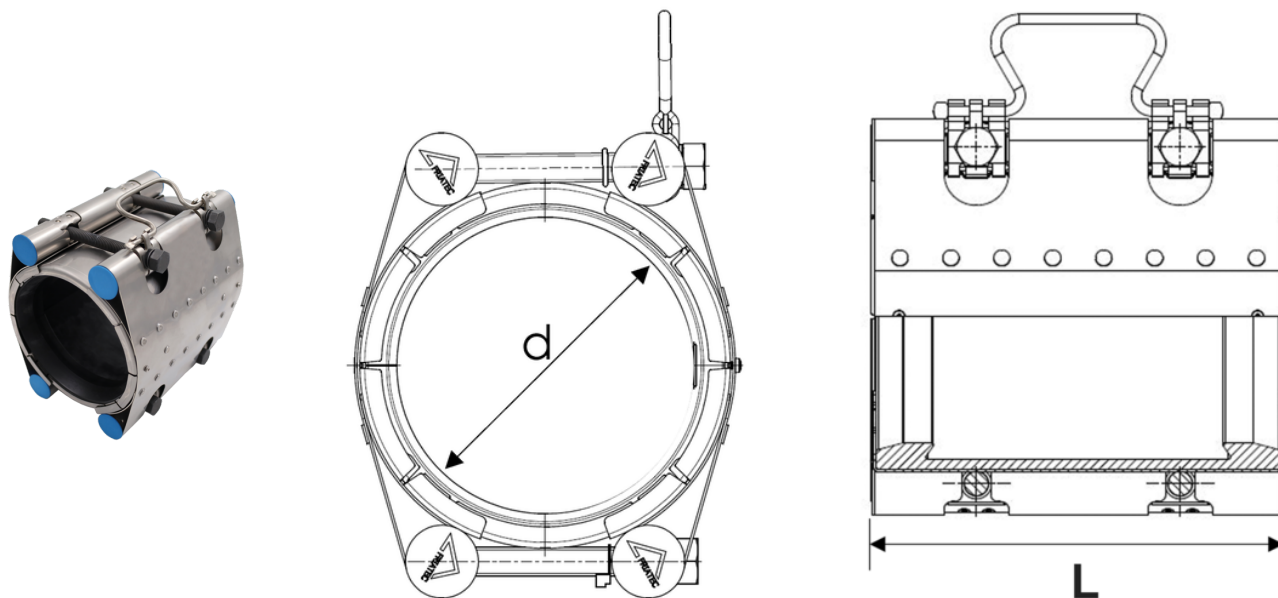
FRIAFLEX Raccord de réparation en acier inoxydable

- Raccord de réparation en acier inoxydable pour une utilisation durable sur des tuyaux de différents matériaux (acier, fonte, fonte ductile, amiante-ciment, PVC, GFK, PE-HD/PEX) dans le génie civil.
- Conception spéciale du joint pour une réparation sûre des ruptures de tension sur les matériaux de tuyaux fragiles comme la fonte grise.
- Grande plage de serrage grâce au joint breveté
- Double articulation et fermeture rapide pour un montage très simple
- Boîtier, fermeture, vis et écrous en acier inoxydable
- Matériau du joint EPDM
- Niveau de pression PN16
- Angulation des tubes de 8° max.
- Plage de température de -20°C à +40°C
- Boîtier, vis et écrous en acier inoxydable V2A (AISI304)

Remarque

Pour une application sur des tubes PEHD/PEX, notre douille de support interne SHVA est nécessaire.

Pour un raccordement à force longitudinale, nous recommandons nos raccords FRIAGRIP.



Référence	product.detail.attribute.dSmall	product.detail.attribute.pn	product.detail.attribute.sw	product.detail.attribute.screwsQuantitySize	pr
591-087-200	87-109	16	17	M10	4,
591-104-200	104-129	16	17	M10	5,
591-158-200	158-184	16	17	M10	6,
591-218-200	218-243	16	17	M10	8,