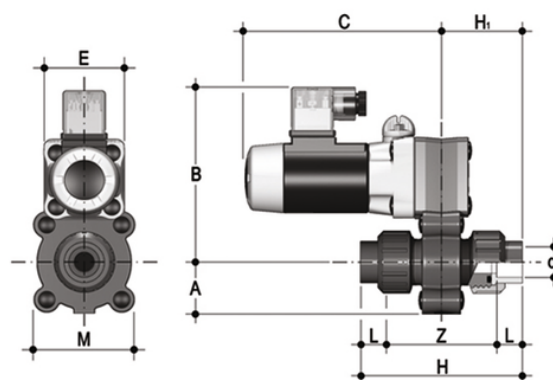
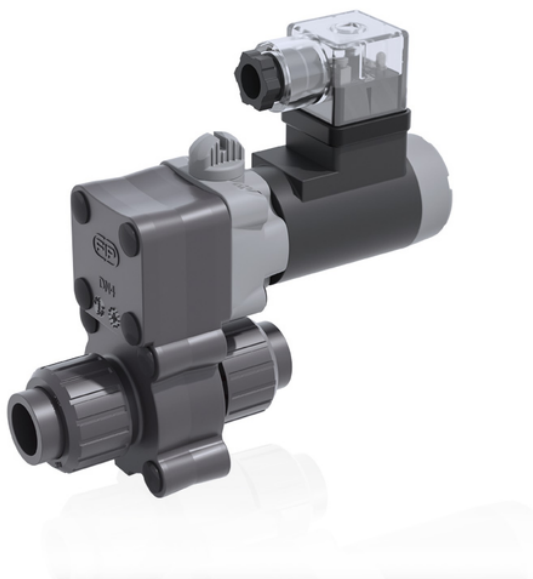


S12IV - 12V DC - électrovanne à deux voies avec démontage radial

Électrovanne à 2 voies, avec raccords femelles métriques pour le collage.

Fonction : normalement fermée. Tension d'alimentation : 12V DC



EPDM

Référence	A	product.detail.attribute.B	product.detail.attribute.C	product.detail.attribute.Z	product.detail.attribute.E	product.detail.attribute.H
S12IV0410E012C	24	100	103	60	42	52
S12IV0412E012C	24	100	103	60	42	52
S12IV0416E012C	24	100	103	60	42	52
S12IV0610E012C	24	100	103	60	42	52
S12IV0612E012C	24	100	103	60	42	52
S12IV0616E012C	24	100	103	60	42	52
S12IV0810E012C	24	100	103	60	42	52
S12IV0812E012C	24	100	103	60	42	52
S12IV0816E012C	24	100	103	60	42	52

S12IV - 12V DC - électrovanne à deux voies avec démontage radial

Référence	A	product.detail.attribute.B	product.detail.attribute.C	product.detail.attribute.Z	product.detail.attribute.E	product.detail.attribute.H
S12IV0410F012C	24	100	103	60	42	52
S12IV0412F012C	24	100	103	60	42	52
S12IV0416F012C	24	100	103	60	42	52
S12IV0610F012C	24	100	103	60	42	52

S12IV - 12V DC - électrovanne à deux voies avec démontage radial

Référence	A	product.detail.attribute.B	product.detail.attribute.C	product.detail.attribute.Z	product.detail.attribute.E	product.detail.attribu
S12IV0612F012C	24	100	103	60	42	52
S12IV0616F012C	24	100	103	60	42	52
S12IV0810F012C	24	100	103	60	42	52
S12IV0812F012C	24	100	103	60	42	52
S12IV0816F012C	24	100	103	60	42	52