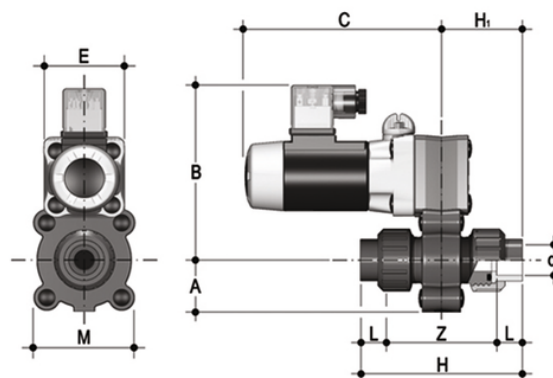
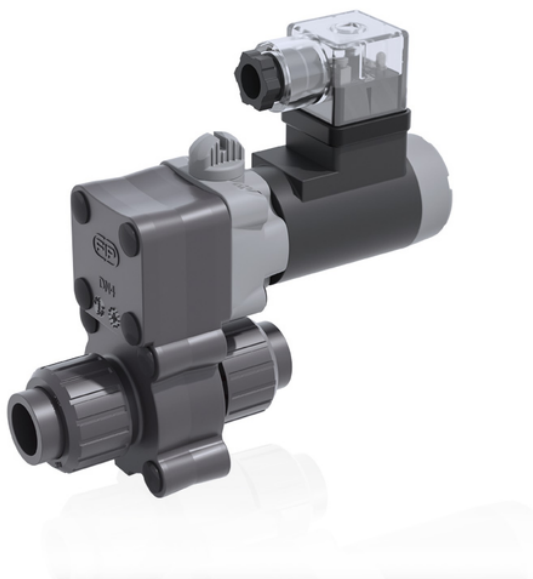


S12IV - 24V DC - électrovanne à deux voies avec démontage radial

Électrovanne à 2 voies, avec raccords femelles métriques pour le collage.

Fonction : normalement fermée. Tension d'alimentation : 24V DC



EPDM

Référence	A	product.detail.attribute.B	product.detail.attribute.C	product.detail.attribute.Z	product.detail.attribute.E	product.detail.attribute.H
S12IV0410E024C	24	100	103	60	42	52
S12IV0412E024C	24	100	103	60	42	52
S12IV0416E024C	24	100	103	60	42	52
S12IV0610E024C	24	100	103	60	42	52
S12IV0612E024C	24	100	103	60	42	52
S12IV0616E024C	24	100	103	60	42	52
S12IV0810E024C	24	100	103	60	42	52
S12IV0812E024C	24	100	103	60	42	52
S12IV0816E024C	24	100	103	60	42	52

S12IV - 24V DC - électrovanne à deux voies avec démontage radial

Référence	A	product.detail.attribute.B	product.detail.attribute.C	product.detail.attribute.Z	product.detail.attribute.E	product.detail.attribute.H
S12IV0410F024C	24	100	103	60	42	52
S12IV0412F024C	24	100	103	60	42	52
S12IV0416F024C	24	100	103	60	42	52
S12IV0610F024C	24	100	103	60	42	52

S12IV - 24V DC - électrovanne à deux voies avec démontage radial

Référence	A	product.detail.attribute.B	product.detail.attribute.C	product.detail.attribute.Z	product.detail.attribute.E	product.detail.attribute
S12IV0612F024C	24	100	103	60	42	52
S12IV0616F024C	24	100	103	60	42	52
S12IV0810F024C	24	100	103	60	42	52
S12IV0812F024C	24	100	103	60	42	52
S12IV0816F024C	24	100	103	60	42	52