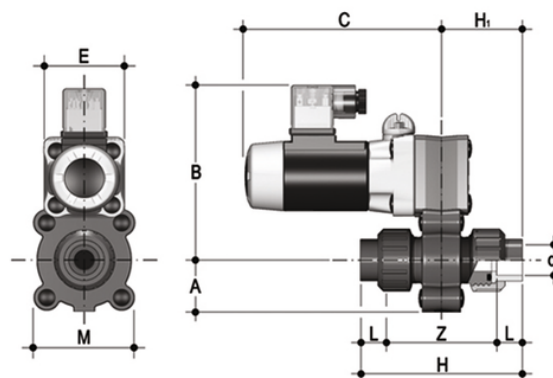


# S12NV - 12V DC - électrovanne à deux voies avec démontage radial

Électrovanne à 2 voies avec raccords filetés femelles NPT.

Fonction : normalement fermée. Tension d'alimentation : 12V DC



## EPDM

Référence	product.detail.attribute.[["d"]
S12NV0414E012C	1\4"
S12NV0438E012C	3\8"
S12NV0614E012C	1\4"
S12NV0638E012C	3\8"
S12NV0814E012C	1\4"
S12NV0838E012C	3\8"

## S12NV - 12V DC - électrovanne à deux voies avec démontage radial

Référence	A	product.detail.attribute.B	product.detail.attribute.C	product.detail.attribute.Z	product.detail.attribute.E	product.detail.attri
S12NV0414F012C	24	100	103	60	42	52
S12NV0438F012C	24	100	103	60	42	52
S12NV0614F012C	1\4"					
S12NV0638F012C	3\8"					
S12NV0814F012C	1\4"					



# S12NV - 12V DC - électrovanne à deux voies avec démontage radial

Référence	A	product.detail.attribute.B	product.detail.attribute.C	product.detail.attribute.Z	product.detail.attribute.E	product.detail.attr
S12NV0838F012C	3\  8\"]					

