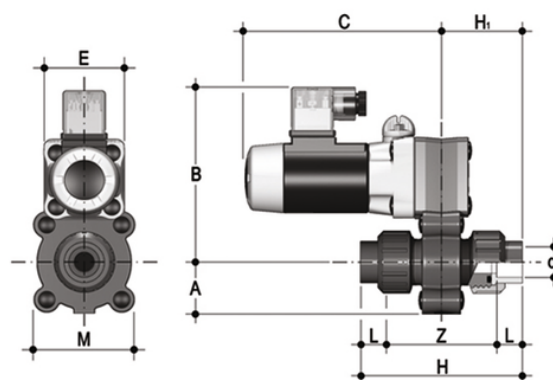
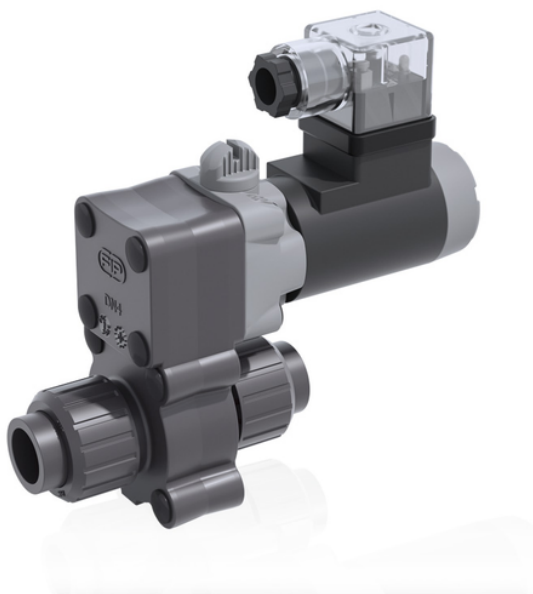


# S12LV - 12V DC - électrovanne à deux voies avec démontage radial

Électrovanne à 2 voies, avec raccords femelles BS pour le raccordement.

Fonction : normalement fermée. Tension d'alimentation : 12V DC



## EPDM

Référence	product.detail.attribute.[["d"]
S12LV0438E012C	3\8\"
S12LV0638E012C	3\8\"
S12LV0838E012C	3\8\"

## S12LV - 12V DC - électrovanne à deux voies avec démontage radial

Référence	product.detail.attribute.[["d"]
S12LV0438F012C	3\8\"
S12LV0638F012C	3\8\"
S12LV0838F012C	3\8\"