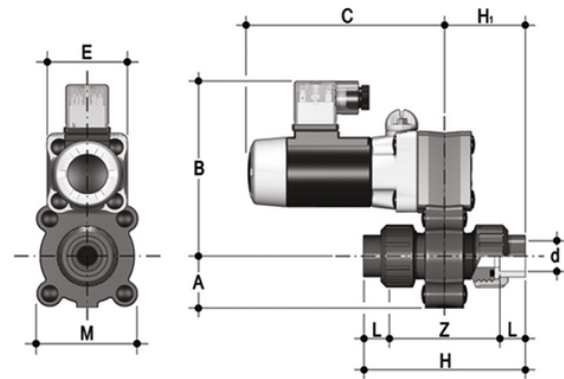


S12LV - 24V DC - électrovanne à deux voies avec démontage radial

Électrovanne à 2 voies, avec raccords femelles BS pour le raccordement.

Fonction : normalement fermée. Tension d'alimentation : 24V DC



EPDM

Référence	product.detail.attribute.[["d"]
S12LV0438E024C	3\8"
S12LV0638E024C	3\8"
S12LV0838E024C	3\8"

S12LV - 24V DC - électrovanne à deux voies avec démontage radial

Référence	product.detail.attribute.[["d"]
S12LV0438F024C	3\8"
S12LV0638F024C	3\8"
S12LV0838F024C	3\8"