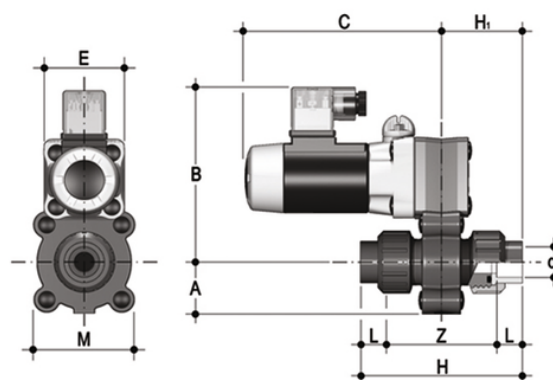
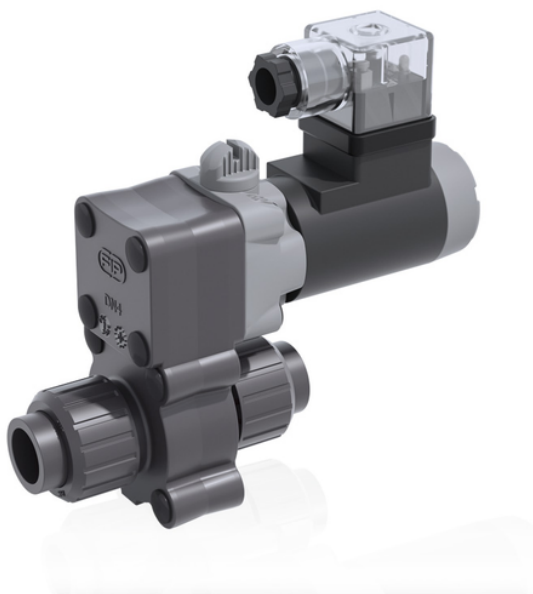


S12LV - 110V AC - électrovanne à deux voies avec démontage radial

Électrovanne à 2 voies, avec raccords femelles BS pour le raccordement.

Fonction : normalement fermée. Tension d'alimentation : 110V AC



EPDM

Référence	product.detail.attribute.[["d"]
S12LV0438E110A	3\8\"
S12LV0638E110A	3\8\"
S12LV0838E110A	3\8\"

S12LV - 110V AC - électrovanne à deux voies avec démontage radial

Référence	product.detail.attribute.[["d"]
S12LV0438F110A	3\8\"
S12LV0638F110A	3\8\"
S12LV0838F110A	3\8\"